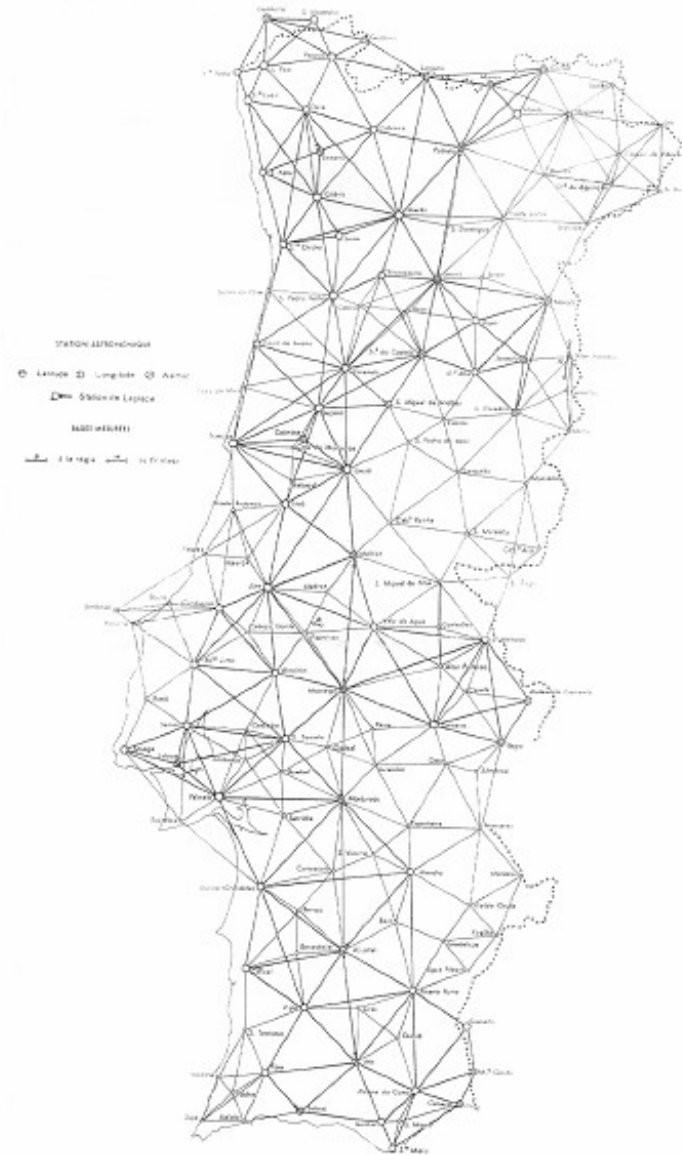


# Medição de distâncias

Para construir a carta de um país, é necessário começar por determinar as posições exactas de um número limitado de pontos que, servindo de apoio aos levantamentos topográficos, garantam o rigor indispensável.

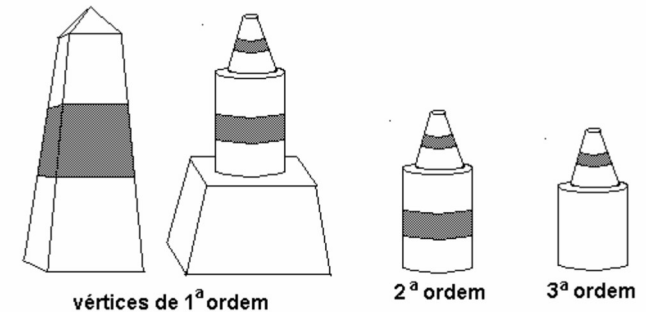
Num certo ponto, tomado como **ponto astronómico fundamental**, determinam-se pelos processos da astronomia, a latitude, a longitude e o azimute de uma direcção de referência.



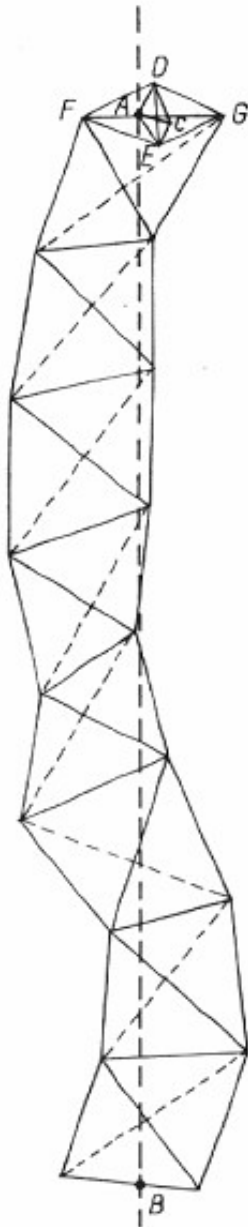
Rede geodésica de 1ª ordem

# Medição de distâncias

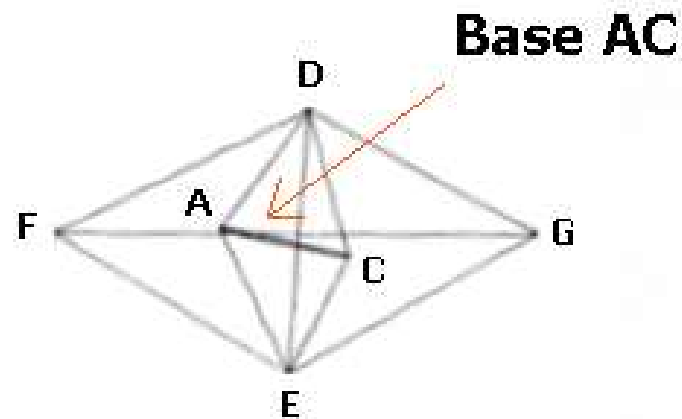
Uma **triangulação** é o método geodésico que visa cobrir um território extenso com uma rede de figuras geométricas cuja dimensão é conhecida com precisão, devendo os vértices dessas figuras, em geral triângulos, ser materializados no terreno através de construções estáveis (vértices geodésicos). Para efeitos de implementação de uma rede geodésica, é necessário efectuar **observações angulares e de distância** de forma a relacionar os vértices entre si.



# Medição de distâncias



A primeira operação no estabelecimento de uma rede geodésica é **medir rigorosamente o comprimento de uma base** e, em seguida, estacionando nas suas extremidades, visar pontos que constituem os vértices de triângulos da rede; a partir daí, repete-se o procedimento, estacionando em todos os vértices geodésicos, até cobrir a totalidade do território.



# Medição de distâncias

---

Numa rede geodésica de **1ª ordem**, onde os vértices estão distanciados de 40 a 60 km uns dos outros, os erros na medição dos ângulos devem estar compreendidos entre **0.3''** e **1.0''** (para tornar estes valores mais claros,  $\sin 1'' = 1/206265$ , o que equivale a, para uma distância de 206.265 m, um arco de 1 mm, correspondente a um erro relativo de  **$4.8 \times 10^{-6}$** ), enquanto que os erros relativos nas distâncias devem ser inferiores a  **$10^{-6}$**  (para uma base de 10 km de comprimento, este valor representa um erro de 1 cm).

# Medição de distâncias

---

Devido aos erros cometidos na observação das distâncias e dos ângulos, verifica-se uma propagação e acumulação de **erros de escala e de orientação** ao longo da rede; para limitar a influência destes erros, devem evitar-se triângulos obtusos (nenhum ângulo deve ser inferior a 30 graus nem superior a 140 graus), embora o método de controlo mais evidente consiste em estabelecer em diversos locais da rede **novas bases** (possibilitando assim a re-escalagem da rede), assim como **pontos de Laplace** (que permitem comparar as coordenadas astronómicas com as coordenadas geodésicas, possibilitando assim a re-orientação da rede).

# Medição de distâncias

---

## Medição directa de distâncias

A **medição directa da distância** efectua-se recorrendo a uma materialização de um padrão de medida que é aplicado à distância a medir; esse padrão pode consistir em cadeias (trena), fios ou fitas métricas, mais ou menos precisas conforme a qualidade do material utilizado.



# Medição de distâncias

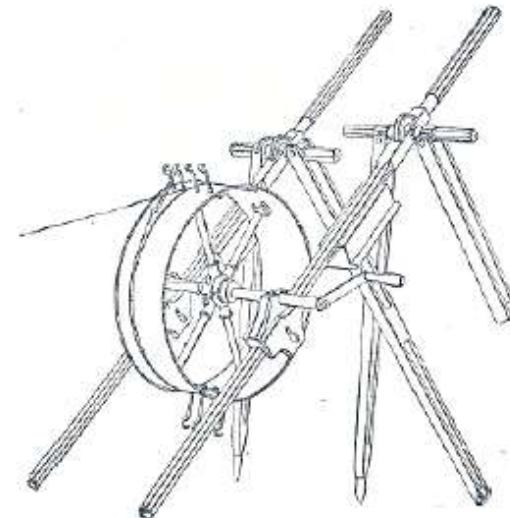
---

No início da geodesia utilizavam-se **régua de madeira** impregnadas de óleo para protecção contra a humidade para a medição de distâncias. Em 1792, Borda, em França, utilizou régua construídas com **ligas metálicas de cobre e platina**, de forma a minimizar os efeitos da variação da temperatura no respectivo comprimento; Bessel, na Alemanha, introduziu régua análogas, enquanto que em Inglaterra eram utilizadas ligas de ferro-latão, obtendo-se em geral variações no comprimento da régua da ordem de  $10^{-5}/^{\circ}\text{C}$  (embora na altura fosse impossível medir a temperatura ambiente com a precisão de  $1^{\circ}\text{C}$ ). O procedimento consistia em colocar várias régua justapostas para efectuar as medidas ou em transportar a mesma régua ao longo de um dado alinhamento.

# Medição de distâncias

---

No início do século XX constatou-se que a liga ferro-níquel, em proporções adequadas (**ínvar**, 64% aço, 36% níquel)), apresentava um coeficiente de dilatação reduzido (daí o nome ínvar, de invariável). A partir do ínvar foram construídos fios de comprimento *standard* igual a **24 m** e de diâmetro 1.65 mm, acondicionados para efeito de transporte em tambores apropriados de 50 cm de diâmetro (tem como complementos de medida um fio de 8 m e uma fita graduada em mm de 4 m, ambos de invar, para as medidas complementares de 24 m).





# Medição de distâncias

---

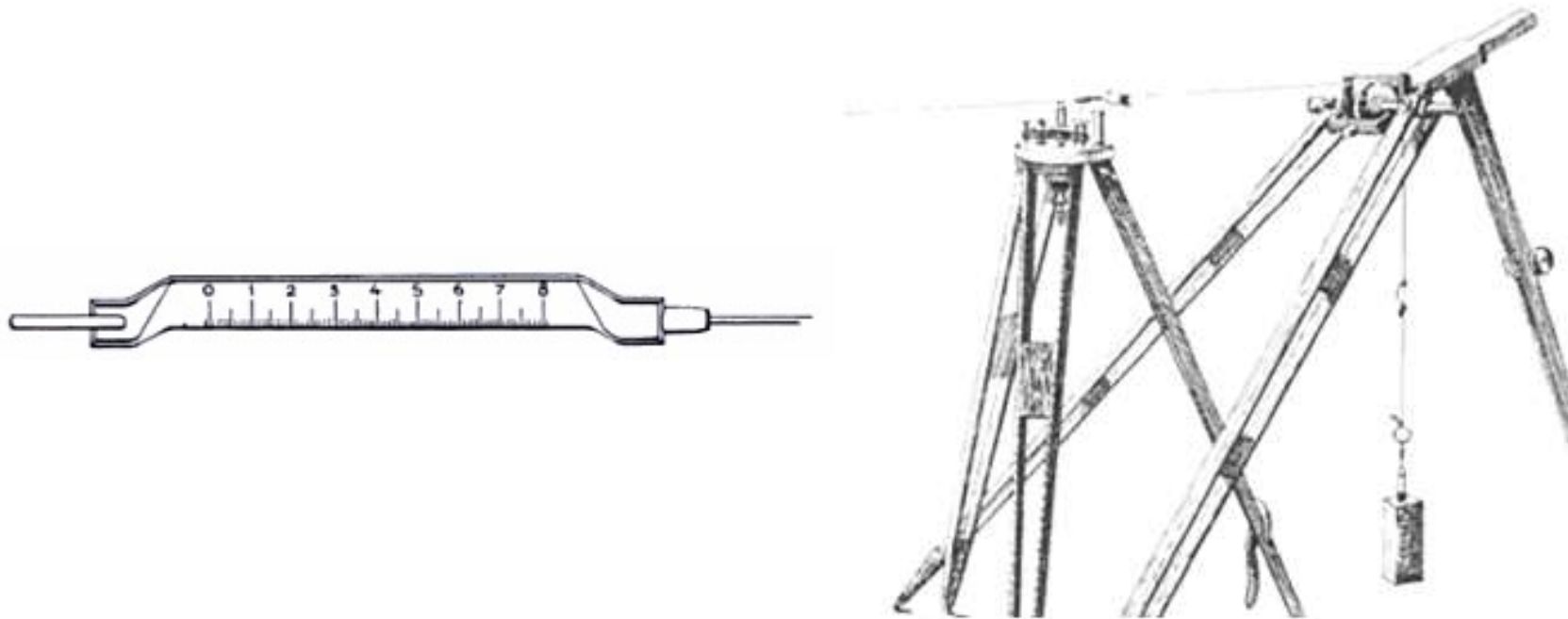
Para determinar as dimensões duma cadeia geodésica é necessário medir directamente sobre o terreno um dos lados da cadeia ou pelo menos um dos lados do triângulo ligado a esta cadeia e referir o comprimento ao elipsóide. Escolhe-se um terreno plano, horizontal se possível, pouco sujeito a deformações e de tal modo que as extremidades sejam intervisíveis.



## Medição de distâncias

---

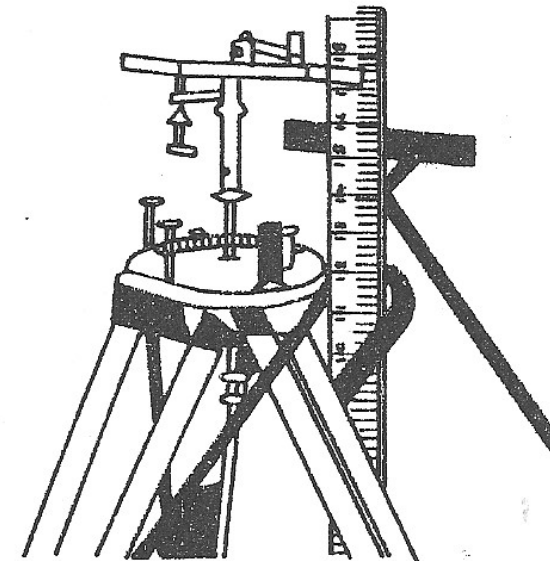
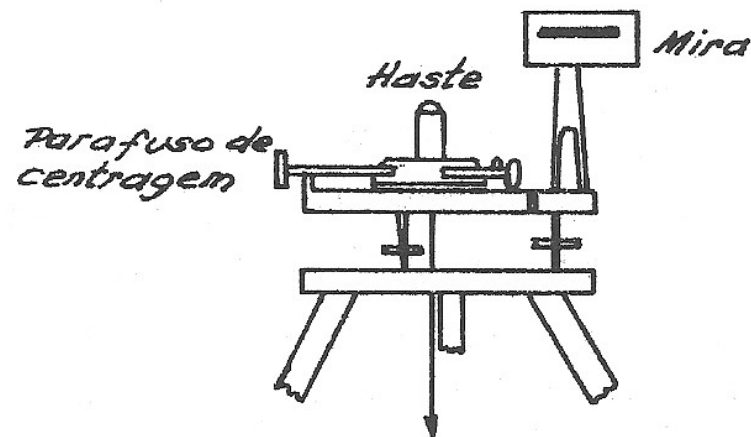
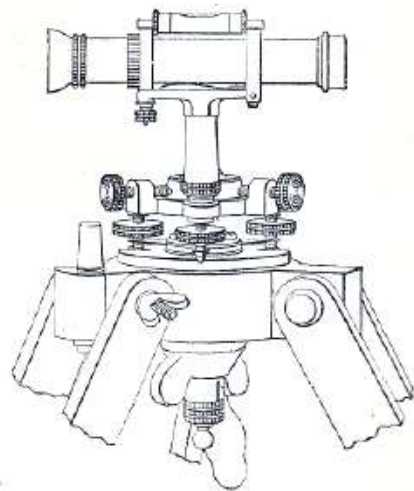
Para efectuar uma medição, o fio era colocado entre dois tripés e submetido a uma tensão de 10 kg em cada extremidade. Cada fio tinha nas extremidades uma régua de 8 cm, onde as leituras eram efectuadas utilizando lupas, permitindo uma precisão de 0.1 mm/24 m ou  $1/240000$ .



Tripés de referência e tensor

# Medição de distâncias

No prato superior do tripé de referência (que pode ter um deslocamento lateral de 15 cm), munido de parafusos nivelantes, podiam colocar-se alternadamente um óculo de alinhamento, uma referência ou um nível.



# Medição de distâncias

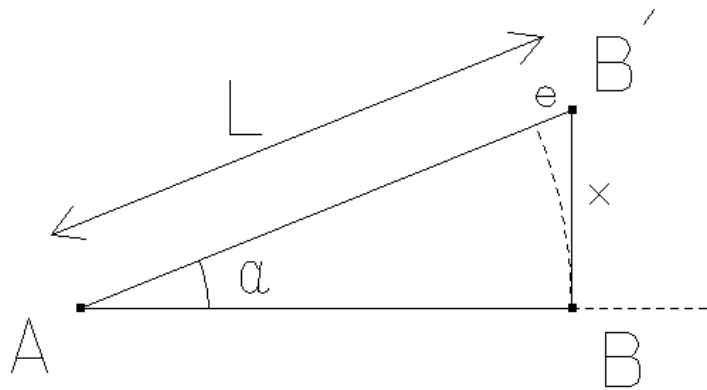
---

Sendo o comprimento das bases da ordem das dezenas de quilómetros, o fio percorria a distância tantas vezes quantas as necessárias para ligar as duas extremidades da base, sendo os dois tripés nos quais o fio se apoiava alinhados com auxílio de um teodolito e de um terceiro tripé, colocado à frente.

Para efeito de redução da distância inclinada ao horizonte, observava-se o desnível entre as duas extremidades relativamente ao horizonte. Este processo requeria a selecção ou preparação de um alinhamento no terreno, tão plano quanto possível.

# Medição de distâncias

Considerando a figura que exprime o erro de alinhamento  $x=BB'$  cometido num troço de comprimento  $L$  m, a influência  $e$  deste erro na medição da distância pretendida obtém-se de



$$x \approx \alpha L \Rightarrow \alpha = \frac{x}{L}$$

$$\cos \alpha = \frac{AB}{L} \Rightarrow AB = L \cos \alpha = L \cos \frac{x}{L}$$

$$e = AB' - AB = L - L \cos \frac{x}{L} = L \left( 1 - \left( 1 - \frac{1}{2} \frac{x^2}{L^2} + \dots \right) \right) \approx \frac{x^2}{2L}$$

A condição a verificar para o erro relativo na medição da distância é então:

$$\frac{e}{L} = \frac{x^2}{2L^2} < 10^{-6} \quad \text{ou} \quad \frac{x}{L} < \sqrt{2} 10^{-3}$$

Como por construção  $L=24$  m, vem  $x < 3$  cm, o que é realizável.

# Medição de distâncias

---

À primeira vista, pode parecer que o erro de falta de alinhamento não é preocupante na medição de uma base mas este tipo de erro é **sistemático**, isto é, em cada troço obtém-se sempre um valor maior do que é suposto. Note-se, por exemplo, que numa base de **24 km** de comprimento é necessário efectuar **1000** operações sucessivas. Se nesta distância se pretender assegurar uma precisão de 0.5 cm, um valor que corresponde a uma precisão relativa de  $2 \times 10^{-5}$ , cada operação individual deve ser realizada com um erro máximo de  $2 \times 10^{-8}$ .

# Medição de distâncias

---

O erro cometido no cálculo do desnível entre as duas extremidades do fio exprime-se pela mesma equação, sendo portanto proporcional ao quadrado do desnível, sendo assim igualmente importante alinhar os tripés não só em direcção como em altura. As diferenças de nível entre as extremidades de cada troço são medidas com nivelamento de precisão.

Sendo  $e_1$  o erro de leitura em cada uma das réguas, o erro cometido na medição de uma distância devido aos erros de leitura é dado por  $\sqrt{2} e_1$  ; sendo efectuados  $n$  troços, o erro resultante é  $\sqrt{2n} e_1$  .

# Medição de distâncias

---

Considerando uma base de 12 km medida com fios de 24 m de comprimento, é necessário efectuar 500 troços e tomando  $e_1=0.1$  mm, o erro associado ao comprimento da base devido a erros de leitura tem o valor  $\sqrt{2 \times 500} \times 0.1 \text{ mm} = 3.16 \text{ mm}$ , inferior à precisão imposta à medição de distâncias (aceitável, portanto). Este cálculo indica que utilizando réguas de 4 m, o aumento por um factor de 6 do número de troços conduziria à exigência de uma precisão 2.5 vezes melhor nas leituras individuais.



# Medição de distâncias

---

Considerando os valores  $L=24$  m,  $T=10$  kg e  $p=17.3$  gr/m, respectivamente o comprimento do fio, a tensão aplicada em cada extremidade e a densidade linear do fio, o efeito de catenária origina uma diferença entre a distância medida entre os dois tripés segundo o segmento de recta  $d$  que os une e ao longo do fio dada por  $e \approx \frac{8f^2}{3d} \approx 1.6$  mm , onde  $f$  é a flecha, a que corresponde um erro relativo  $\frac{1.6}{24000} \approx 7 \times 10^{-5}$  .

# Medição de distâncias

---

Outros erros devem ser considerados como sejam o erro de elasticidade do fio, a correção de temperatura e a correção devida ao peso do próprio fio; para além disso, as distâncias medidas devem ser reduzidas ao nível do mar. De forma a garantir o rigor das observações de distância, os fios devem ser calibrados regularmente, através da comparação com padrões de medida.

# Medição de distâncias

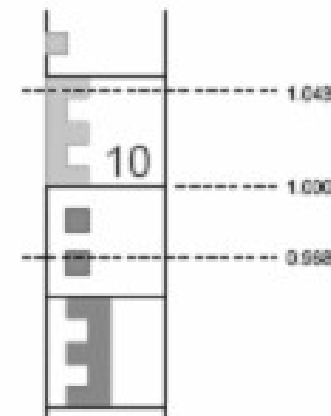
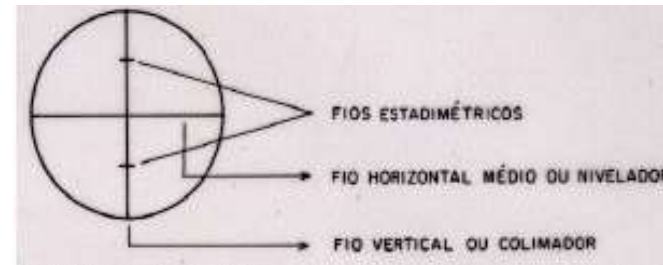
---

## Medição indirecta de distâncias

O processo de medida é indirecto quando a distância é obtida em função da medida de outras grandezas, não havendo, portanto, necessidade de percorrer a distância a determinar. A medida taqueométrica de distâncias é baseada na resolução de triângulos isósceles ou rectângulos. Os instrumentos utilizados são denominados taqueómetros, que além de medir ângulos, medem distâncias horizontais e verticais.

# Medição de distâncias

Os taqueómetros são classificados em normais (teodolitos providos de fios estadiométricos) e autoredutores (fornecem os dados referentes às leituras na mira com auxílio dos fios estadiométricos, bem como o ângulo de inclinação lido no limbo vertical do aparelho).

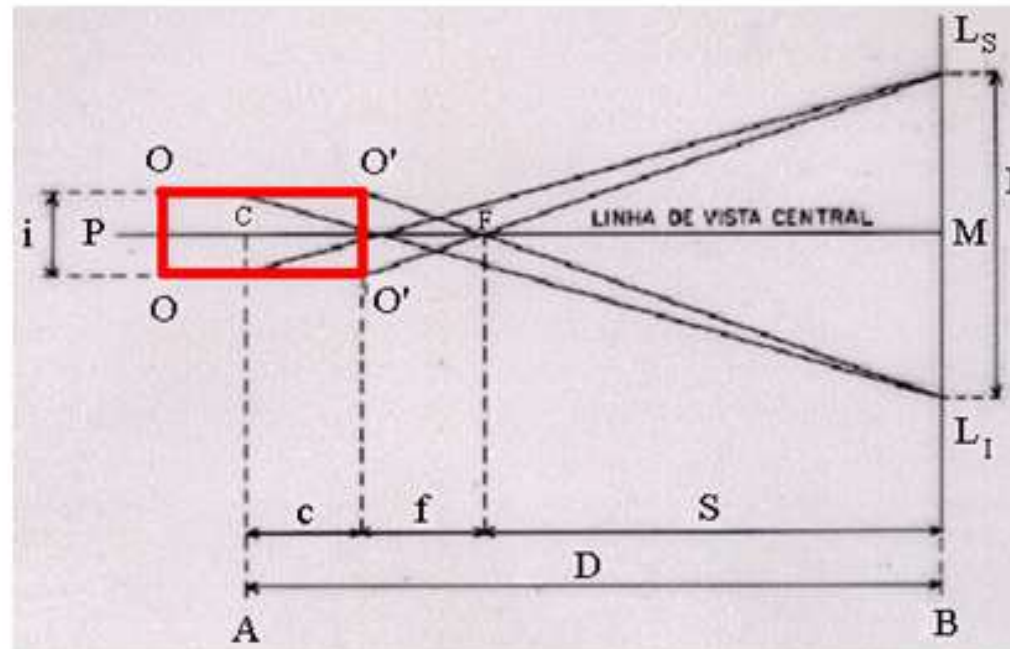


# Medição de distâncias

Da semelhança entre os triângulos  $FL_S L_I$  e  $O'O'F$  tem-se  $\frac{O'O'}{I} = \frac{f}{S}$ . Sendo  $O'O' = i$  a distância entre os 2 fios

estadimétricos do retículo e  $L_S - L_I = I$  a diferença entre as leituras na mira, tem-se  $S = \frac{If}{i}$ . Sendo  $D = S + f + c$ , então

$D = I \frac{f}{i} + (f + c)$ , onde  $\frac{f}{i}$  se designa constante multiplicativa e  $(f + c)$  se designa constante aditiva (nos teodolitos modernos têm valor 100 e 0, respectivamente).



- P é o observador;
- C é o eixo vertical do instrumento;
- F é o foco do sistema;
- O-O' é a ocular da luneta;
- O'-O' é a objetiva da luneta;
- A é o ponto estação;
- B é o ponto onde está a mira;
- c é a distância entre o eixo vertical do instrumento e a objetiva;
- f é a distância focal;
- S é distância entre o foco e a mira;
- D é a distância entre os pontos A e B.

# Medição de distâncias

No caso de uma visada inclinada de um ângulo  $\alpha$ , por semelhança de triângulos tem-se:

$$\frac{S}{f} = \frac{I'}{i} \text{ ou } S = I' \frac{f}{i}$$

e então  $D = S + f + c = I' \frac{f}{i} + (f + c)$ , onde

$I' = L'_S - L'_I$  não é conhecido, já que a mira está na posição vertical. Como  $I'$  é perpendicular à visada,  $\beta = \gamma \approx 90^\circ$ , tem-se  $L'_S M = L_S M \cos \alpha$  e

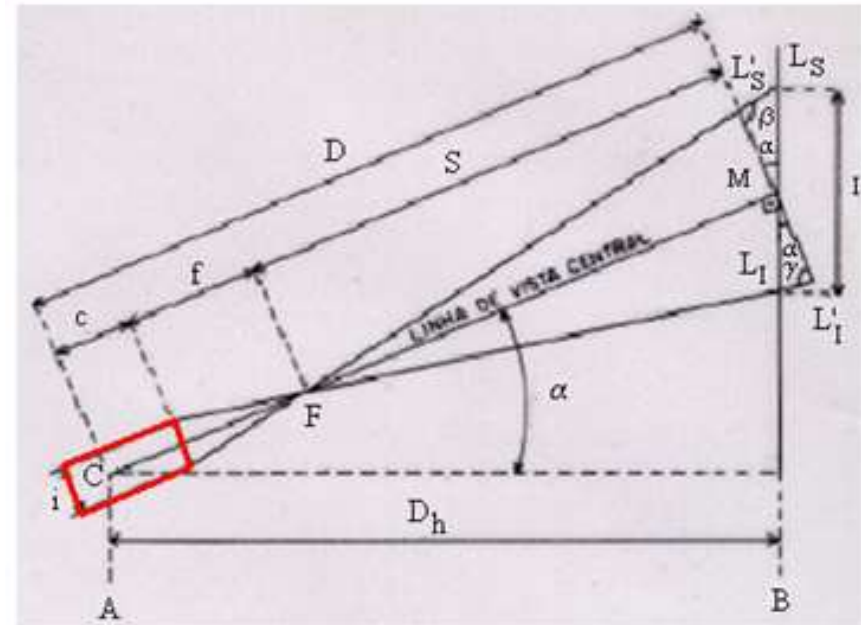
$L'_I M = L_I M \cos \alpha$ , donde

$L'_S M + L'_I M = (L_S M + L_I M) \cos \alpha$ ,

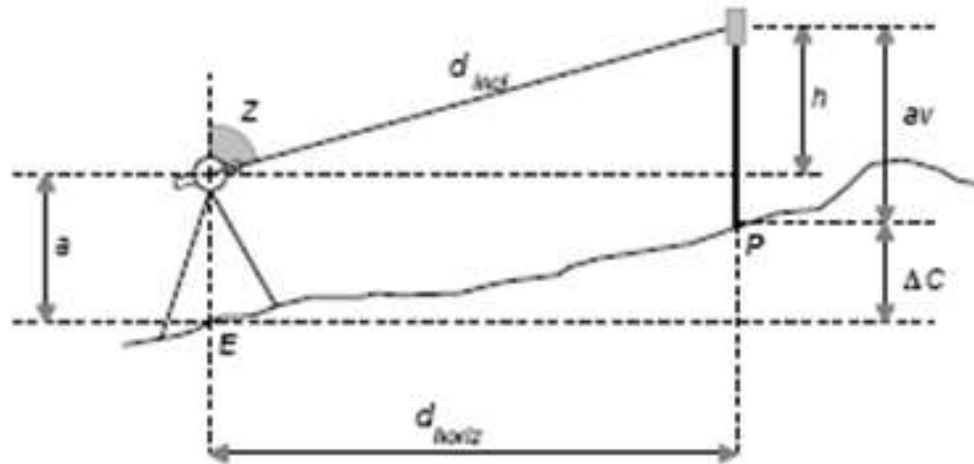
$L'_S L'_I = L_S L_I \cos \alpha = i \cos \alpha$ , donde

$D = I \cos \alpha \frac{f}{i} + (f + c) = 100(L_S - L_I) \cos \alpha$  e

$$D_h = D \cos \alpha = 100(L_S - L_I) \cos^2 \alpha = 100(L_S - L_I) \sin^2 z$$



# Medição de distâncias



Utilizando um taqueômetro, a distância vertical ou desnível entre o ponto estação E e o ponto visado P é dado por:

$$D_V = \Delta C = C_P - C_E = a + h - a_v = a + D_h / \tan z - a_v,$$

onde  $a_v$  corresponde à leitura efectuada com o fio médio.



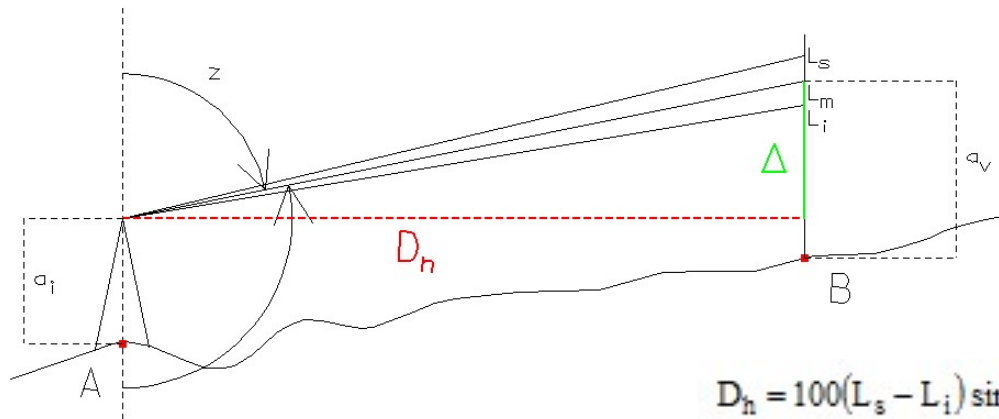
# Medição de distâncias

---

Exemplo: ao efectuar um levantamento taqueométrico, estacionou-se no ponto A um taqueómetro com constante estadimétrica igual a 100 e visou-se o ponto B, tendo-se obtido as observações seguintes (os ângulos verticais que o aparelho fornece são **ângulos nadirais**): altura do aparelho: 1.47 m, ângulo vertical: 103.137 gon, leitura do fio superior: 2.500 m, leitura do fio médio: 1.500 m, leitura do fio inferior: 0.500 m. Em seguida, estacionou-se o taqueómetro no ponto B e visou-se o ponto A, tendo-se registado as observações: altura do aparelho: 1.51 m, leitura do fio médio: 1.600 m. Calcule a distância horizontal entre os pontos A e B. Determine a cota do ponto B sabendo que a cota do ponto A é igual a 121.05 m. Admitindo que não existem erros de qualquer tipo, determine o ângulo vertical em B, bem como as leituras dos fios superior e inferior.

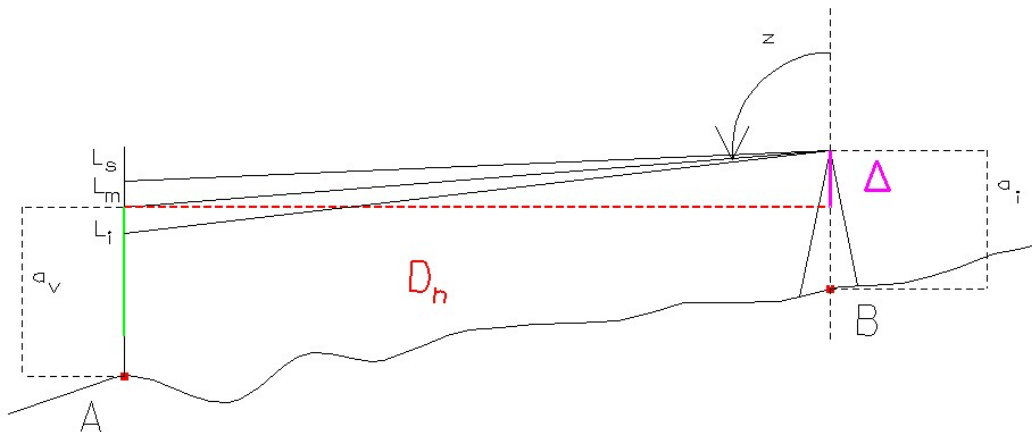


# Medição de distâncias



$$D_h = 100(L_s - L_i) \sin^2 z = 100(2.500 - 0.500) \sin^2 96.863 = 199.51 \text{ m}$$

$$C_B = C_A + a_i + \frac{D_h}{\tan z} - a_v = 121.05 + 1.47 + \frac{199.51}{\tan 96.863} - 1.500 = 130.86 \text{ m}$$

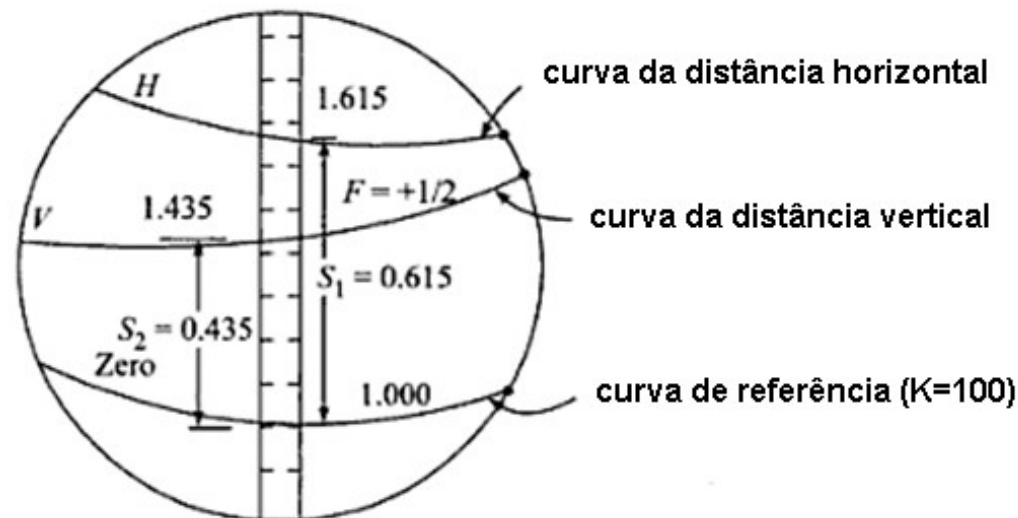


$$C_B + a_i - \frac{D_h}{\tan z} - a_v = C_A \Rightarrow C_B - C_A + a_i - a_v = \frac{D_h}{\tan z} \Rightarrow z = \arctan\left(\frac{D_h}{C_B - C_A + a_i - a_v}\right) = 103.099 \text{ gon}$$

$$\begin{cases} L_s = 2.6000 \\ L_m = 1.600 \\ L_i = 0.600 \end{cases}$$

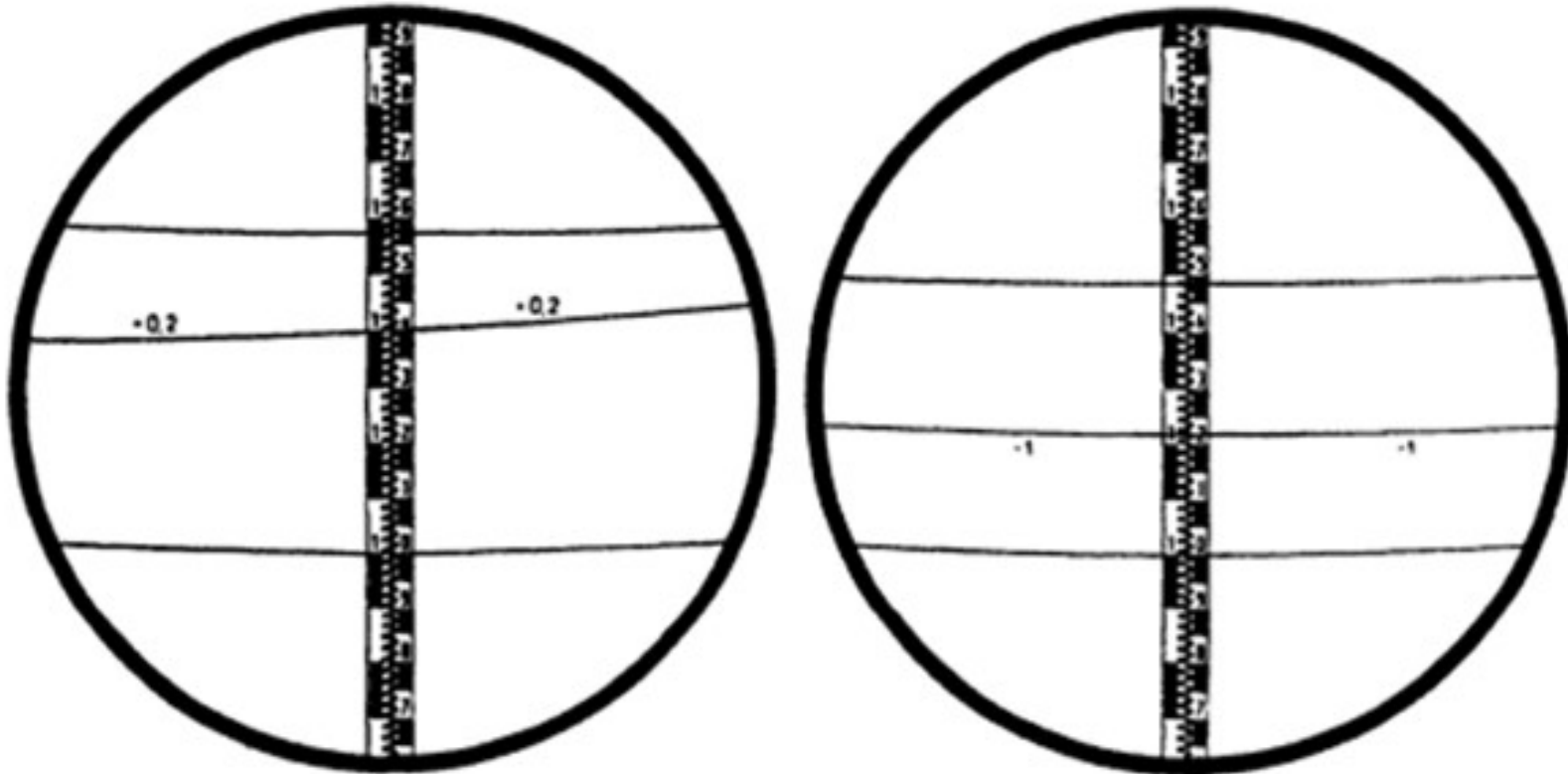
# Medição de distâncias

O taqueómetro autoreductor utiliza curvas de redução, projectadas no campo de visão, para a leitura directa de distâncias horizontais e diferenças de altitude a partir de visadas para miras verticais. Estas curvas de redução, baseadas nas fórmulas para a distância inclinada estadimétrica, estão impressas numa placa de vidro que acompanha o movimento da luneta. A constante de multiplicação horizontal é igual a 100 mas há várias curvas dependendo do ângulo zenital.



# Medição de distâncias

---



Leituras com taqueómetro autoreductor

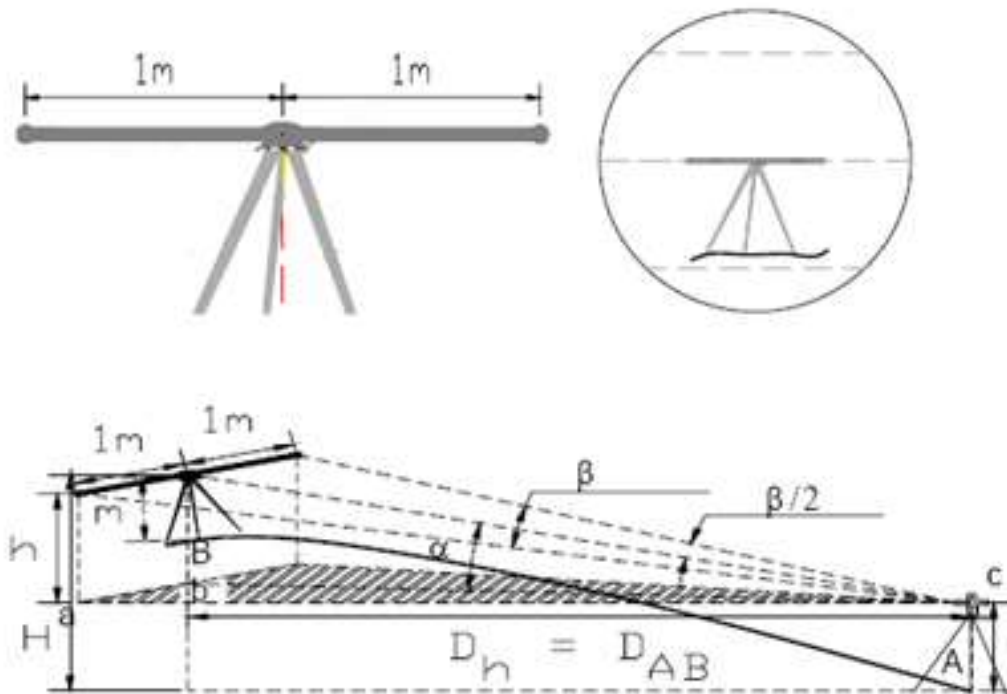
distância horizontal= $(1.572-1.000) \times 100=57.2$  m

diferença de elevação:  $+0.2 \times (140.1-100.0)=+8.02$  m

distância horizontal= $(1.485-1.000) \times 100=48.5$  m

diferença de elevação:  $-1 \times (121.7-100.0)=-21.7$  m

# Medição de distâncias

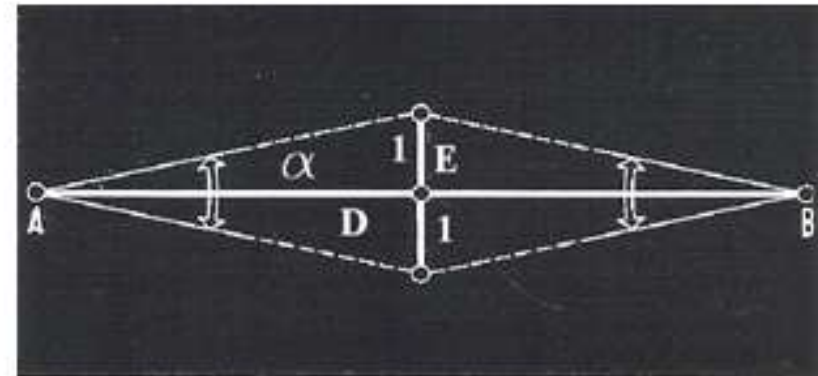


Para medições topográficas de distância impõe-se uma precisão da ordem de **1/10000 (ou  $10^{-4}$ )**. Para o efeito, utilizam-se miras de invar de comprimento fixo (estádias de invar), montadas em tripés de forma a manterem-se numa posição horizontal e numa direcção perpendicular à pontaria. Sendo  $M$  o comprimento da mira, as leituras azimutais feitas para as duas referências extremas da mira determinam o ângulo azimutal  $\beta$  tal que  $D_h = M/2 \cotg(\beta/2)$ ; sendo  $M=2$ , tem-se  $D_h = \cotg(\beta/2)$ . Devem ser realizadas várias observações do ângulo horizontal; como a estadia está horizontal, basta utilizar uma das faces do aparelho.

# Medição de distâncias

Exemplo: a estadia de invar pode ser utilizada desde que a distância a medir seja da ordem dos 50 m; assim, para medir a distância AB da ordem dos 100 m, coloca-se a estadia aproximadamente a meia distância entre A e B e estaciona-se em ambos os extremos da distância a medir. Tendo sido registados as leituras seguintes nas pontarias para as extremidades da estadia, calcule a distância AB:

Estação	Esquerda	Direita
A	102.3771 gon	104.6712 gon
B	210.3322 gon	212.6568 gon



$$\tan \frac{\alpha}{2} = \frac{l}{D} \Rightarrow D = \frac{l}{\tan \frac{\alpha}{2}} \Rightarrow$$

$$\begin{cases} D_{AE} = \frac{l}{\tan 1.14705 \text{ gon}} = 55.495 \text{ m} \\ D_{BE} = \frac{l}{\tan 1.1623 \text{ gon}} = 54.766 \text{ m} \\ D_{AB} = 110.261 \text{ m} \end{cases}$$

# Medição de distâncias

Se se pretender determinar a influência de um erro angular  $d\beta$  em  $\beta$  na distância obtida com estadia de invar, diferencia-se a expressão  $D = \frac{M}{2} \cot g \frac{\beta}{2}$  em ordem a  $\beta$ :

$$dD = \frac{M}{2} \frac{d}{d\beta} \left( \cot g \frac{\beta}{2} \right) d\beta = \frac{M}{2} \left( -\frac{1}{2} \operatorname{cosec}^2 \frac{\beta}{2} \right) d\beta = -\frac{M}{4} \frac{1}{\sin^2 \frac{\beta}{2}} d\beta = -\frac{M \cos^2 \frac{\beta}{2}}{4 \sin^2 \frac{\beta}{2} \cos^2 \frac{\beta}{2}} d\beta = -\frac{D^2}{M} \frac{d\beta}{\cos^2 \frac{\beta}{2}}$$

O valor de  $dD$  é majorado por  $dD = -\frac{D^2}{M} d\beta$  (o sinal negativo significa que a distância vem demasia do pequena se o ângulo for demasia do grande). Admitindo que a precisão na medição do ângulo  $\beta$  é  $d\beta=1''$  e que  $M=2$ , tem-se:

$$dD_m = \frac{D_m^2}{2} \frac{1''}{206265''} = \frac{D_m^2}{412530} \approx \frac{D_m^2}{400000}$$

ou

$$dD_{mm} = \frac{D_m^2}{400}$$

Fazendo variar a distância, obtêm-se a tabela seguinte, que permite concluir que para garantir a precisão de 1/10000 na determinação da distância,  $D$  deve ser  $\leq 40$  m.

D (m)	20	40	60	80	100	150	200	300	400	500
dD (mm)	1.0	3.9	8.7	16	24	55	97	218	388	606



# Medição de distâncias

---

Se se pretender determinar a influência de um erro  $dM$  no comprimento  $M$  da estadia na distância obtida com estadia de invar, diferencia-se a expressão  $D = \frac{M}{2} \cot g \frac{\beta}{2}$  em ordem a  $M$ :

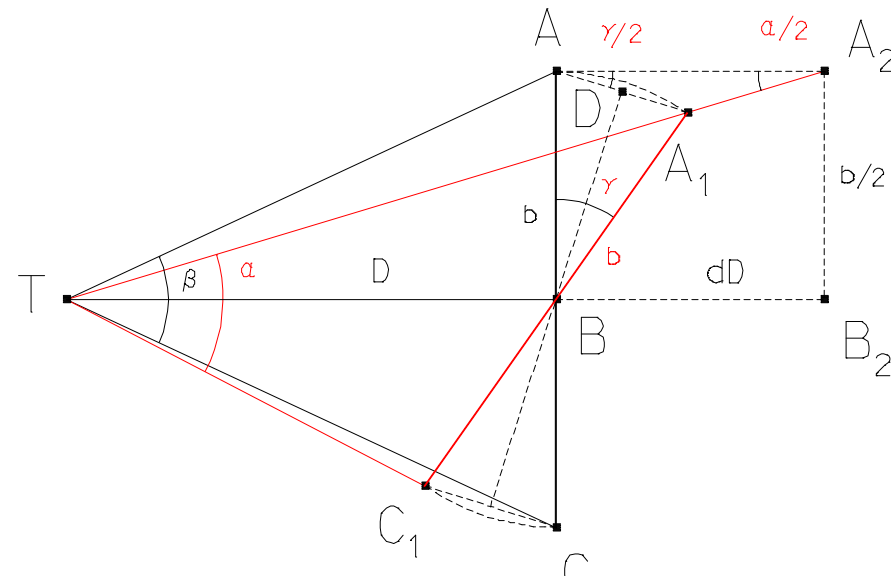
$$dD = \frac{dM}{2} \cot g \frac{\beta}{2} = \frac{dM}{2} \frac{2D}{M} = \frac{dM}{M} D$$

Admitindo que a precisão na medição do ângulo  $M$  é  $dM=0.1 \text{ mm}$  e que  $M=2$ , tem-se  $dD_{\text{mm}} = \frac{0.0001}{2} D$ , ou, na forma de tabela,

D (m)	20	40	60	80	100	150	200	300	400	500
dD (mm)	0.001	0.002	0.003	0.004	0.005	0.0075	0.01	0.015	0.02	0.025

# Medição de distâncias

Se se pretender determinar a influência de um erro  $\gamma$  na orientação da estadia na distância obtida com estadia de invar, considere-se a figura seguinte, onde a estadia sofreu uma rotação de um ângulo  $\gamma$ , da posição AC para a posição  $A_1C_1$ , sendo T o ponto estação do teodolito; a linha de visada considerada para efeito de dedução de  $dD$  será a direcção  $TA_2$ .



Do triângulo ABD tem-se:  $\sin \frac{\gamma}{2} \approx \frac{\frac{AA_1}{2}}{\frac{b}{2}} = \frac{AA_1}{b} \Rightarrow AA_1 = b \sin \frac{\gamma}{2}$

Do triângulo  $AA_1A_2$  tem-se:  $\frac{\sin \frac{\alpha}{2}}{AA_1} = \frac{\sin \left( 180^\circ - \left( \frac{\alpha}{2} + \frac{\gamma}{2} \right) \right)}{AA_2} \Rightarrow AA_2 = AA_1 \frac{\sin \left( \frac{\alpha}{2} + \frac{\gamma}{2} \right)}{\sin \frac{\alpha}{2}} = b \sin \frac{\gamma}{2} \frac{\sin \frac{\alpha}{2} \cos \frac{\gamma}{2} + \cos \frac{\alpha}{2} \sin \frac{\gamma}{2}}{\sin \frac{\alpha}{2}}$

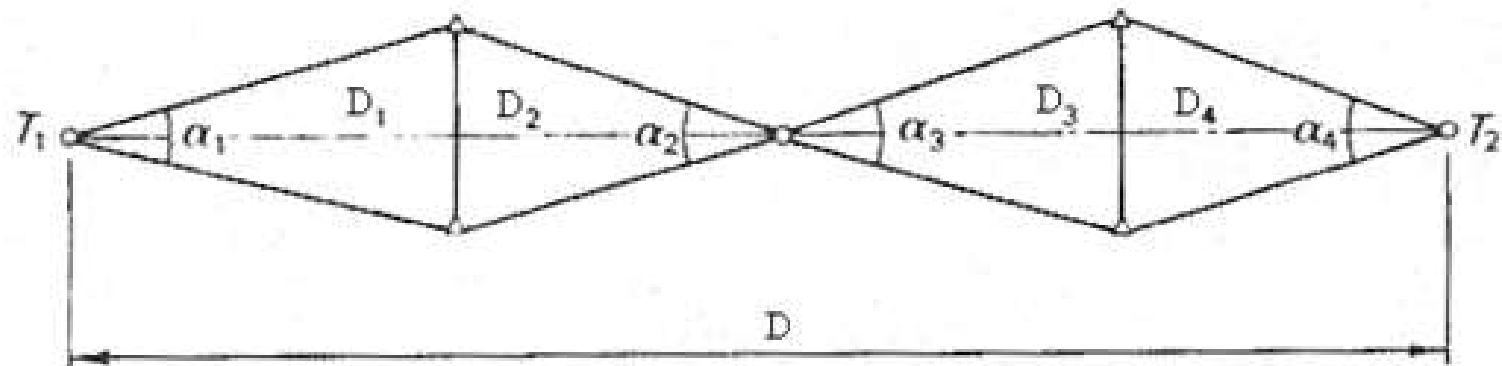
$$= b \sin \frac{\gamma}{2} \cos \frac{\gamma}{2} + b \sin^2 \frac{\gamma}{2} \cot \frac{\alpha}{2}$$

Como  $2D \approx b \cot \frac{\alpha}{2}$ , então  $dD = AA_2 = 2D \sin^2 \frac{\gamma}{2} + \frac{b}{2} \sin \gamma$ ; desprezando a última parcela, vem  $\frac{dD}{D} = 2 \sin^2 \frac{\gamma}{2}$ ; limitando a precisão relativa a  $1/10000$ ,  $\gamma \leq 0^\circ 48.6'$ , o que é normalmente obtido com o dispositivo de pontaria, pelo que este efeito pode ser ignorado.



# Medição de distâncias

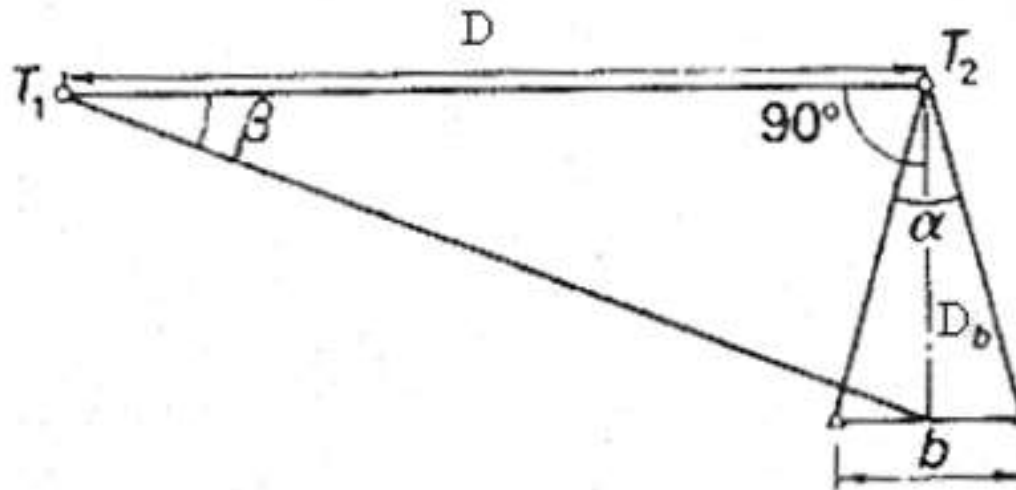
Procedimentos utilizados no campo



Medições em série:  $T_1T_2 = D_1 + D_2 + D_3 + D_4 = D = \frac{b}{2} \sum_{i=1}^4 \cot \frac{\alpha_i}{2}$ ;

No caso geral,  $D = \frac{b}{2} \sum_{i=1}^n \cot \frac{\alpha_i}{2}$ ; se  $b = 2 \text{ m}$ ,  $D_i = \frac{D}{n}$ ,  $\alpha_1 = \dots = \alpha_n$ ,  $d\alpha_1 = \dots = d\alpha_n$ ,  $\frac{dD}{D} \approx \frac{1}{400000 n^{3/2}}$

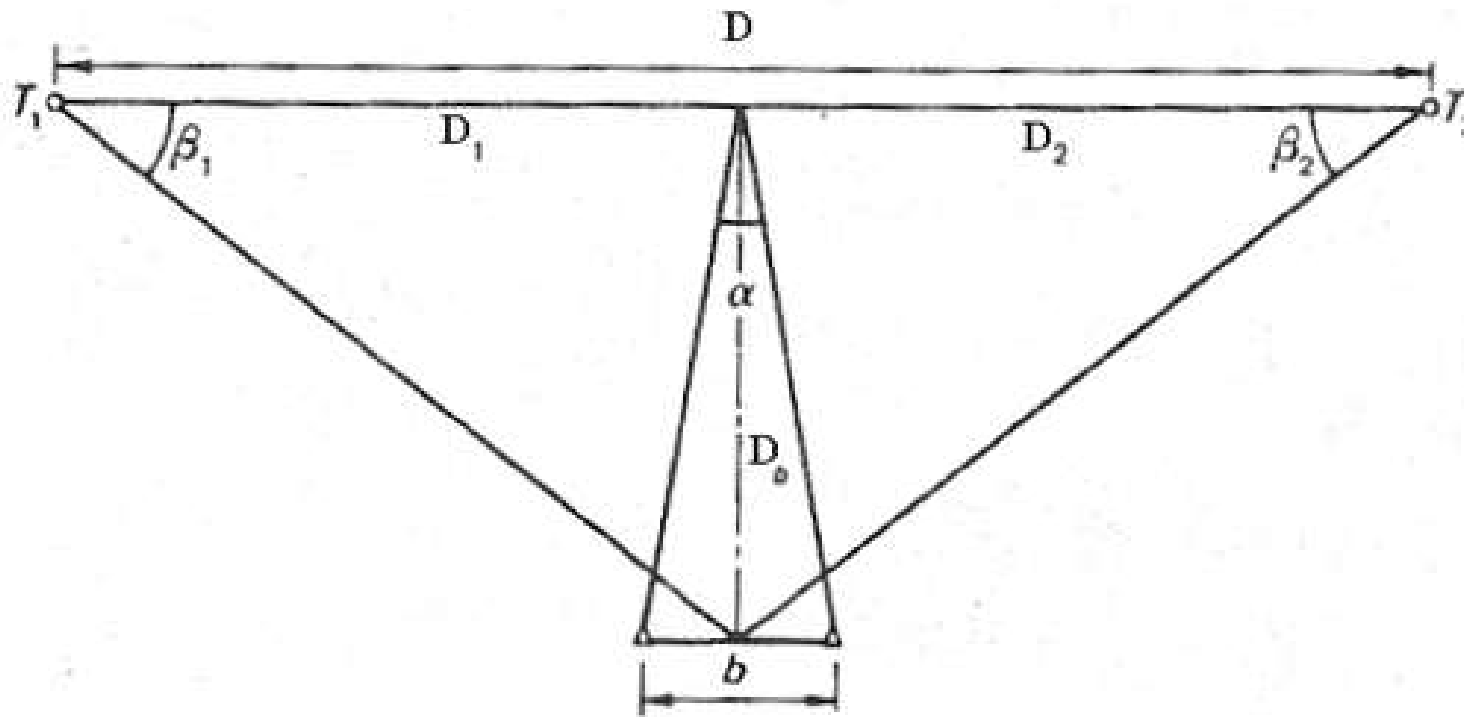
# Medição de distâncias



Medição de base auxiliar: a base auxiliar é colocada ortogonalmente à distância  $D$  que se pretende medir (quando  $D > 150$  m)

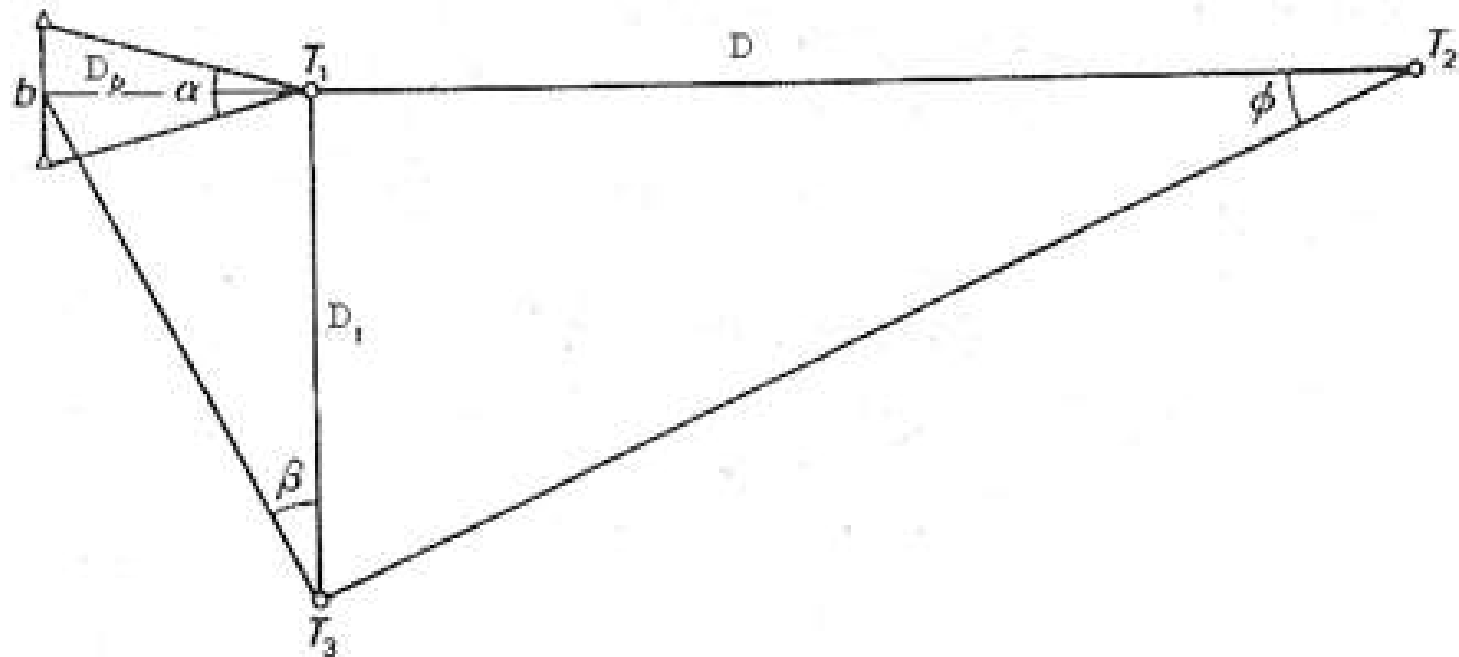
$$D = D_b \cot \beta = \frac{b}{2} \cot \frac{\alpha}{2} \cot \beta$$

# Medição de distâncias



Medição de base auxiliar central, para distâncias  $D$  superiores a 400 m:  $T_1T_2 = D = D_1 + D_2 = \frac{b}{2} \cot \frac{\alpha}{2} (\cot \beta_1 + \cot \beta_2)$

# Medição de distâncias

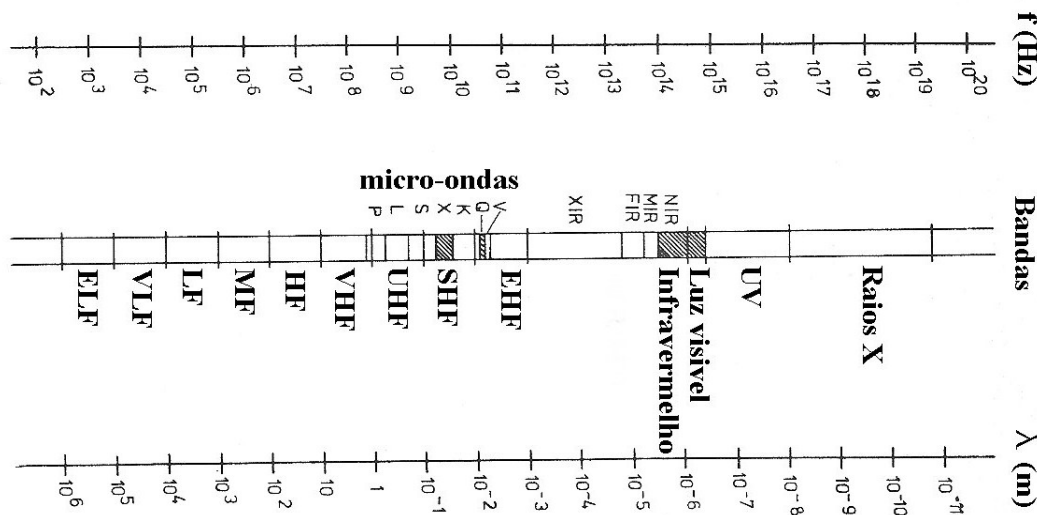


Duas bases auxiliares, para distâncias  $D$  até 3400 m:  $D = D_1 \cot \phi = \frac{b}{2} \cot \frac{\alpha}{2} \cot \phi \cot \beta$

# Medição de distâncias

## Medição electrónica de distâncias (EDM)

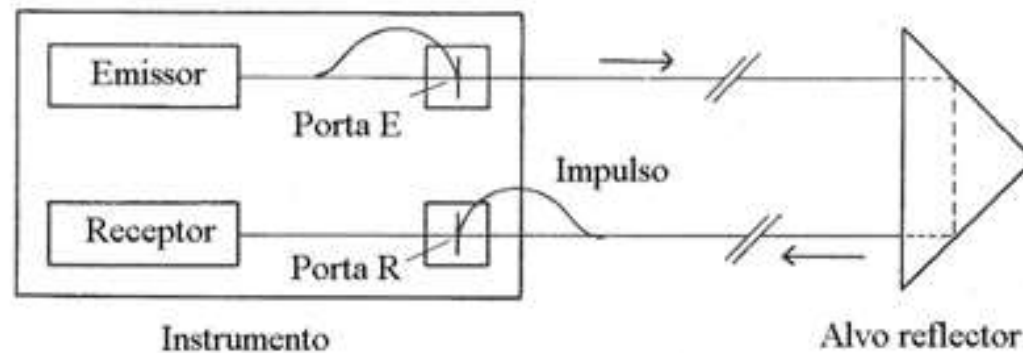
Com a introdução e o desenvolvimento de técnicas de medição electromagnética de distâncias, na actualidade tão ou mais precisas que as observações angulares, a generalidade dos procedimentos topográficos sofreram alterações radicais.



Bandas do espectro electromagnético  
(as regiões assinaladas são as  
utilizadas em EDM)

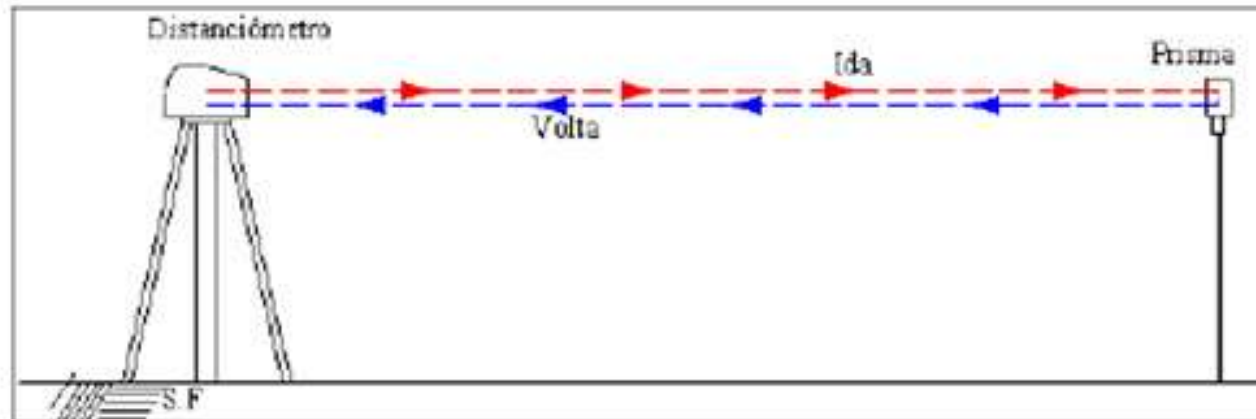
# Medição de distâncias

a) **Método do impulso:** o distanciômetro gera e envia um impulso curto e de grande intensidade, que se propaga em direcção ao alvo, sendo aí reflectido em direcção ao instrumento, percorrendo portanto o dobro da distância  $d$  a determinar. Medindo o intervalo de tempo  $\Delta t'$  de percurso do sinal entre a emissão e a recepção, tem-se  $2d = c \Delta t' = c (t_R - t_E)$ , onde  $d$  é a distância distanciômetro-alvo,  $t_E$  é o instante de emissão do impulso medido na porta E,  $t_R$  é o instante de recepção do impulso medido na porta R:



# Medição de distâncias

Exemplo: considerando  $D=1$  km,  $c=300000$  km/s, o intervalo de tempo de percurso do impulso é  $t=2D/c=6 \times 10^{-6}$  s. Para ser garantida uma precisão de **1 cm** na medição de  $D$  o intervalo de tempo de percurso deve ser medido com a precisão de  $6 \times 10^{-11}$  s, o que inviabiliza a utilização desta técnica para aplicações topográficas, por ser necessário utilizar relógios muito caros.



$$D = \frac{1}{2}ct \Rightarrow dD = \frac{c}{2} dt \Rightarrow$$

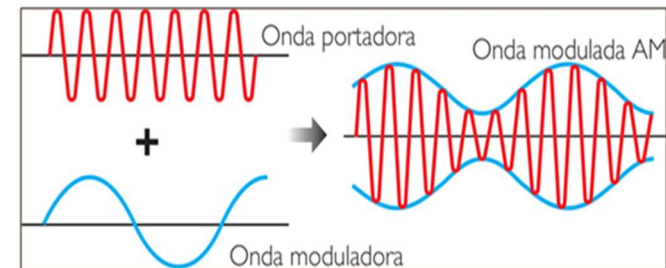
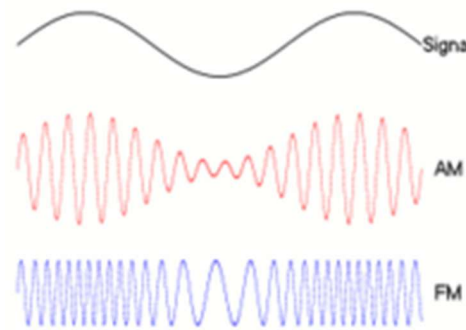
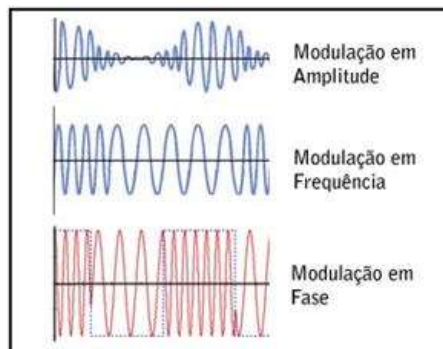
$$dt = \frac{2 dD}{c} = \frac{2 \times 10^{-2} \text{ m}}{3 \times 10^8 \text{ m/s}} = 6 \times 10^{-11} \text{ s}$$

# Medição de distâncias

b) **Método da diferença de fase:** este método baseia-se na medição da diferença de fase de ondas contínuas

As distâncias que podem ser medidas sem ambiguidade são **inferiores** ao comprimento de onda do sinal utilizado; como os comprimentos de onda normalmente utilizados são pequenos (0.0009 mm no caso do infra-vermelho), os aparelhos EDM utilizam ondas **moduladas** em amplitude no sinal original, de forma a gerar comprimentos de onda mais convenientes.

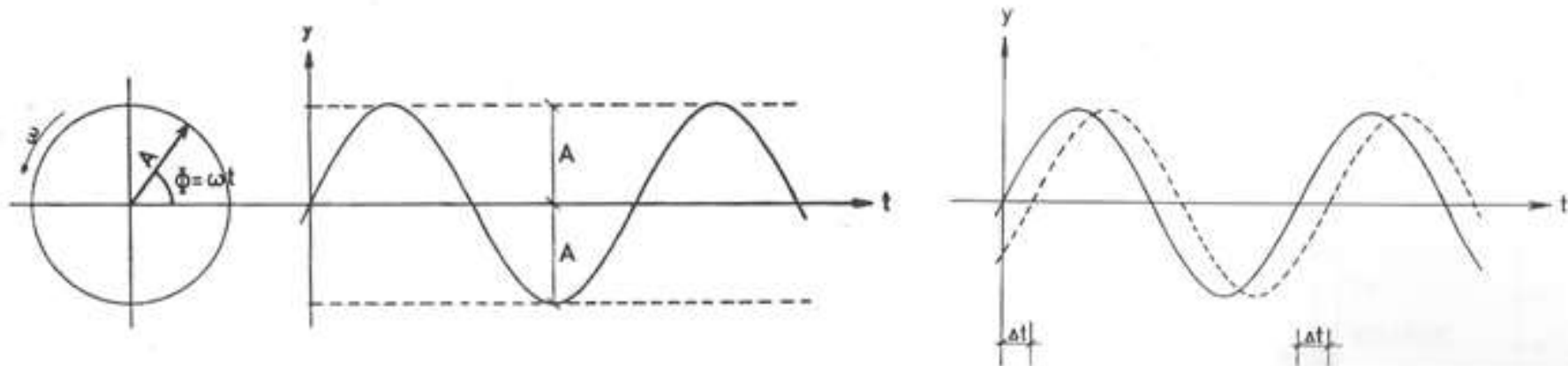
Quanto menor for o comprimento de onda da onda modulada, maior é a exactidão da distância medida (a diferença de fase pode ser medida a menos de 0.01% do comprimento de onda), embora o alcance diminua.





# Medição de distâncias

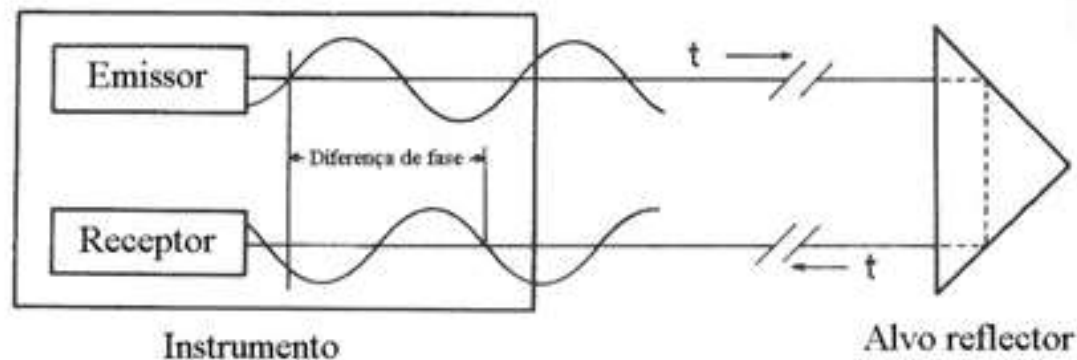
A radiação electromagnética pode ser descrita pela expressão  $y = A \sin(\omega t) = A \sin \Phi$ , onde  $A$  é a amplitude ou intensidade máxima,  $\omega$  é a velocidade angular,  $f$  é a frequência do sinal,  $t$  é o tempo e  $\Phi$  é a fase, de tal forma que  $\Phi = \omega t$ ,  $\omega = 2\pi f$ . Um sinal com diferença de fase  $\Delta\Phi$  em relação ao anterior pode exprimir-se como  $y = A \sin(\Phi + \Delta\Phi) = A \sin \omega(t + \Delta t)$ , onde  $\Delta t$  representa a diferença temporal, em que  $\Delta t = \Delta\Phi / \omega$ .



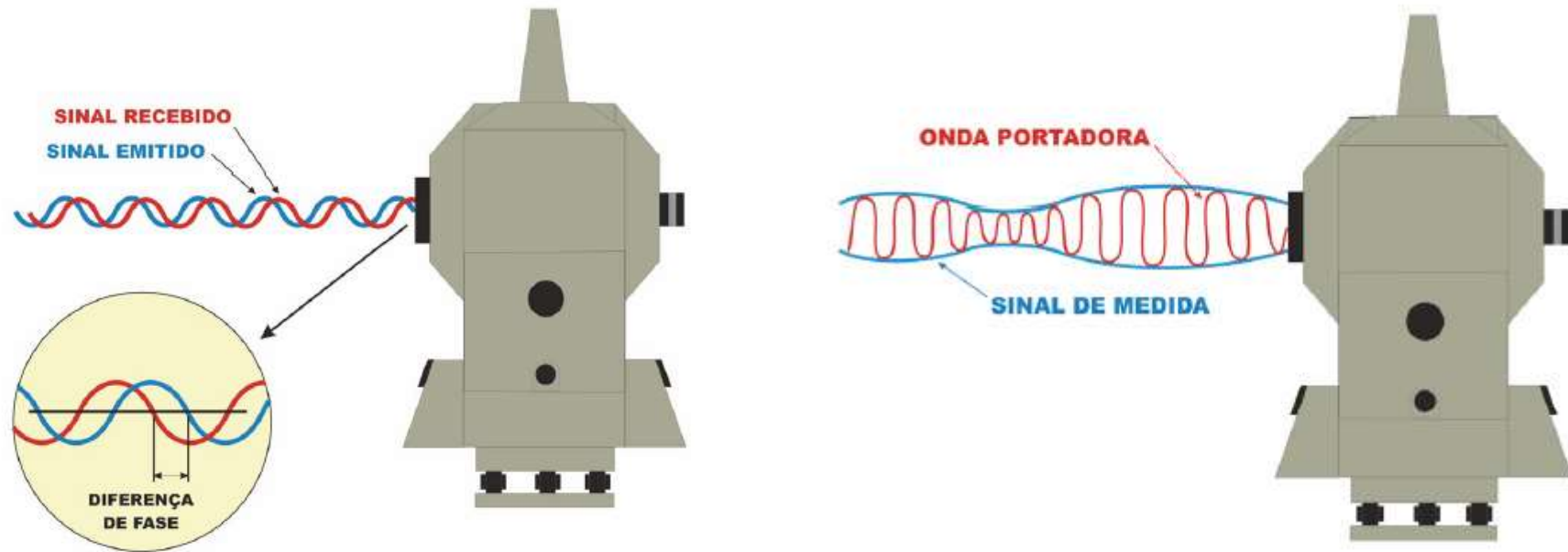
Propagação de ondas sinusoidais

# Medição de distâncias

b1) Diferença de fase entre o sinal emitido e recebido: a generalidade dos instrumentos de EDM utiliza este princípio, independentemente da banda de radiação utilizada. O sinal, modulado numa onda portadora, é emitido em direcção ao reflector, sendo aí reflectido em direcção ao distanciómetro; no receptor, as fases dos sinais emitido e reflectido são comparadas, sendo medida a respectiva diferença de fase  $\Delta\Phi$ . Como se utiliza um sinal contínuo, embora os valores de  $y_E = A \sin \omega t = A \sin \Phi$  e de  $y_R = A \sin \omega(t + \Delta t) = A \sin(\Phi + \Delta\Phi)$  variem no tempo, a diferença de fase  $\Delta\Phi$  (assim como a diferença temporal  $\Delta t$ ) permanece constante, isto é, o instrumento pode medir uma diferença de fase constante embora as amplitudes dos sinais variem continuamente.



# Medição de distâncias



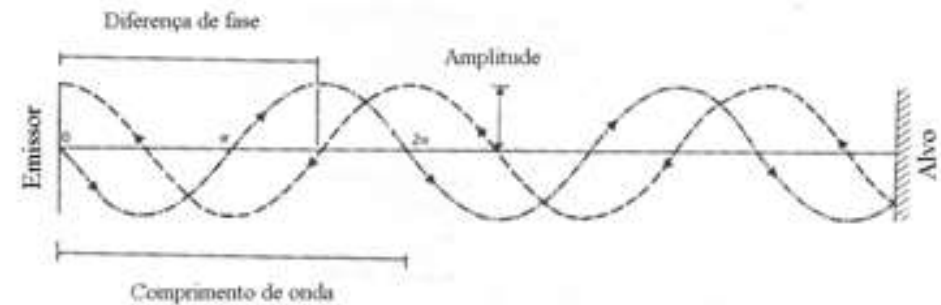
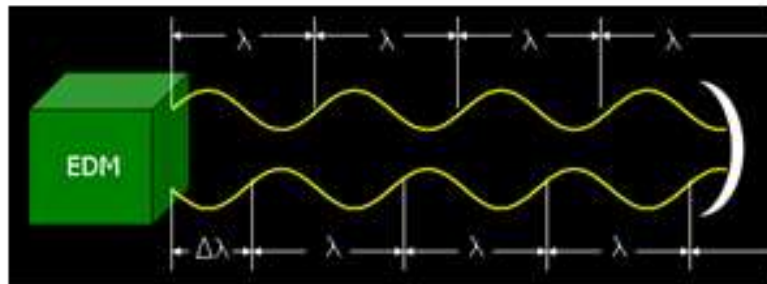
Leica TC 307: {  $\lambda=0.780 \mu\text{m}$   
unidade de medida= $U=1.5 \text{ m}$

Sokkia SET 500: {  $\lambda=0.825 \mu\text{m}$   
unidade de medida= $U=5.0 \text{ m}$

O sinal de maior frequência (representado a encarnado) é designado por onda portadora, que transporta o sinal de medida de maior comprimento de onda (representado a azul), através de uma modulação em amplitude

# Medição de distâncias

Como já se viu, a distância obtém-se de  $d = c \Delta t'$ , embora o intervalo de tempo de percurso  $\Delta t'$  não possa ser obtido por comparação de fase, que fornece apenas  $\Delta t$ ; para se obter  $\Delta t'$  é necessário conhecer o equivalente temporal ao número inteiro  $m$  de ciclos contidos no percurso de um dado sinal, isto é,  $\Delta t' = mT + \Delta t$ , onde  $T$  é o período do sinal modulado.



Se a distância  $d$  for inferior a  $\lambda$ , a solução é única (não existe ambiguidade de fase); caso contrário, é necessário contar o número inteiro de ciclos  $m$

# Medição de distâncias

Na expressão anterior não são conhecidos  $\Delta t'$  e a ambiguidade  $m$ ; a diferença temporal  $\Delta t$  pode exprimir-se em função de

$\Delta\Phi$  como  $\Delta t = \frac{\Delta\Phi\lambda}{2\pi c}$ , onde  $\lambda$  é o comprimento de onda do sinal modulado; o período  $T$  correspondente a um ciclo do sinal de

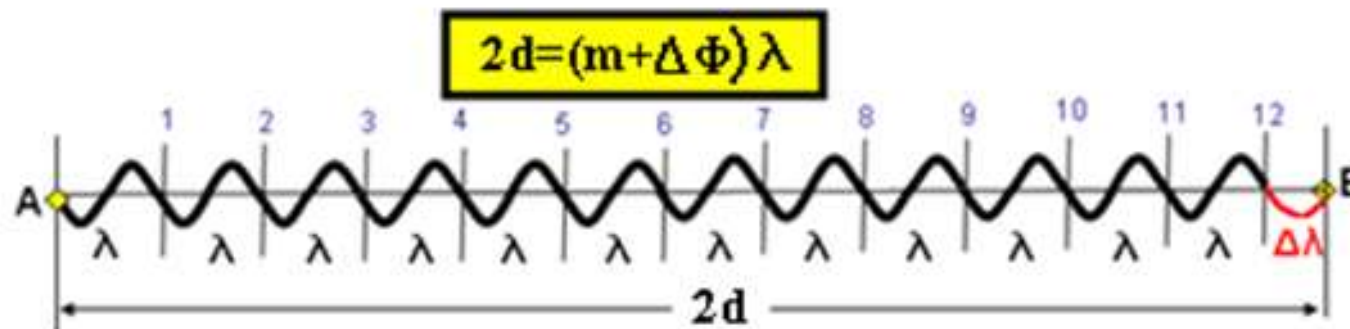
comprimento de onda  $\lambda$  é dado por  $T = \frac{\lambda}{c}$ , donde  $d = \frac{c}{2}(mT + \Delta t) = \frac{c}{2}\left(m\frac{\lambda}{c} + \frac{\Delta\Phi\lambda}{2\pi c}\right) = m\frac{\lambda}{2} + \frac{\Delta\Phi\lambda}{2\pi}$ , onde todas as quantidades,

com excepção da ambiguidade  $m$ , são conhecidas.

Usualmente, o termo  $\frac{\lambda}{2}$  é substituído por  $U$ , designado por unidade de comprimento do aparelho EDM; pondo

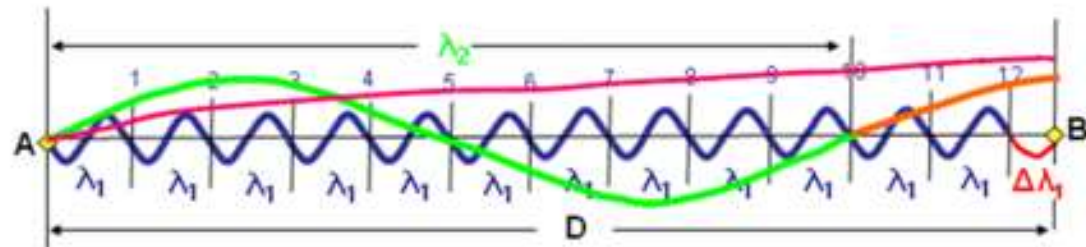
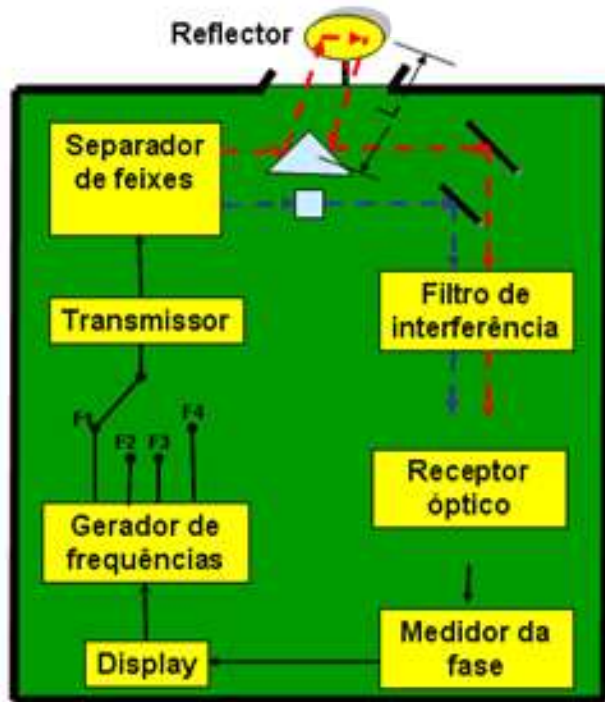
$L = \frac{\lambda}{2} \frac{\Delta\Phi}{2\pi} = U \frac{\Delta\Phi}{2\pi}$ , tem-se  $d = mU + L$ . A ambiguidade  $m$  é resolvida por introdução de mais unidades de comprimento no

aparelho EDM, sendo a unidade mais importante a de menor comprimento de onda (a de maior frequência), utilizada para a medição fina da distância (a precisão do distanciômetro depende da selecção deste comprimento fundamental, devido à resolução limitada (entre 1% e 0.1 % do comprimento de onda) das medições da diferença de fase.





# Medição de distâncias

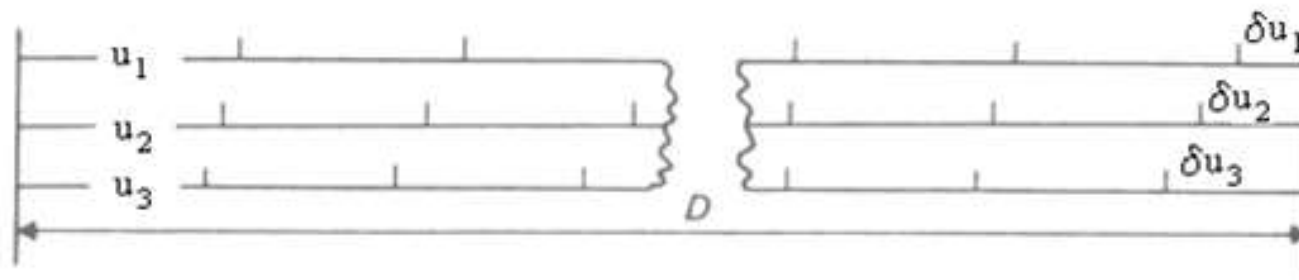


A fase total  $\Phi$  (número inteiro de ciclos  $m$  mais a parte fracionária  $\Delta\Phi$ , convenientemente convertida para unidades lineares) relaciona-se com a distância  $d$  através da expressão  $2d = \Phi\lambda = (m + \Delta\Phi)\lambda$ , em que  $\lambda$  é o comprimento de onda utilizado.

Nesta expressão,  $\Delta\Phi$  é medido no distanciômetro (quanto maior for o comprimento de onda, menor será a precisão na determinação de  $D$ ),  $\lambda$  é conhecido e  $m$  é geralmente desconhecido (ambiguidade da fase), pelo que o valor de  $d$  não pode ser determinado com uma única onda, a não ser que esta tenha comprimento (de onda) maior do que  $2d$ . Para resolver este problema é então necessário utilizar ondas com vários comprimentos de onda produzidas através de um processo de modulação, relacionadas de uma forma simples com a onda fundamental (a de menor comprimento de onda, utilizada na medição fina das distâncias), de forma a reconstituir a ambiguidade da fase da onda fundamental e assim determinar o valor da distância.

# Medição de distâncias

Exemplo: considere-se a distância  $D$ , que foi medida utilizando 3 fitas métricas  $f_1$ ,  $f_2$  e  $f_3$  de unidades comprimento  $u_1$ ,  $u_2$  e  $u_3$ , respectivamente.



Com a fita  $f_1$  tem-se que  $D = n_1 u_1 + \delta u_1$ , com a fita  $f_3$  tem-se que  $D = n_3 u_3 + \delta u_3$  e com a fita  $f_2$  tem-se que  $D = n_2 u_2 + \delta u_2$ .

# Medição de distâncias

Supondo que  $u_1 = 5.000 \text{ m}$  e que  $u_3 = \frac{20}{21}u_1 = 4.761905 \text{ m}$ , para distâncias  $D \leq 100 \text{ m}$  (valor para o qual  $20 u_1 = 21 u_3$ ), tem-se:

$$\left\{ \begin{array}{l} \text{se } \delta u_1 < \delta u_3, n_3 = n_1 \Rightarrow D = n_1 u_1 + \delta u_1 = n_1 u_3 + \delta u_3 \Rightarrow n_1 (u_1 - u_3) = \delta u_3 - \delta u_1 \Rightarrow n_1 = \frac{\delta u_3 - \delta u_1}{u_1 - u_3} = \frac{\delta u_3 - \delta u_1}{u_1 - \frac{20}{21}u_1} = \frac{\delta u_3 - \delta u_1}{u_1} \left(1 - \frac{20}{21}\right) = \\ \hspace{15em} = 4.2 (\delta u_3 - \delta u_1) \\ \text{se } \delta u_1 > \delta u_3, n_3 = n_1 + 1 \Rightarrow D = n_1 u_1 + \delta u_1 = (n_1 + 1)u_3 + \delta u_3 \Rightarrow n_1 = \frac{\delta u_3 - \delta u_1}{u_1 - u_3} + \frac{u_3}{u_1 - u_3} = 4.2 (\delta u_3 - \delta u_1) + 20 \end{array} \right.$$

De forma idêntica, pode definir-se  $u_2 = \frac{400}{401}u_1 = 4.987531 \text{ m}$ ; para distâncias  $D \leq 2000 \text{ m}$  (valor para o qual  $400 u_1 = 401 u_2$ ):

$$\left\{ \begin{array}{l} \text{se } \delta u_1 < \delta u_2, n_2 = n_1 \Rightarrow D = n_1 u_1 + \delta u_1 = n_2 u_2 + \delta u_2 \Rightarrow n_1 (u_1 - u_2) = \delta u_2 - \delta u_1 \Rightarrow n_1 = \frac{\delta u_2 - \delta u_1}{u_1 - u_2} = \frac{\delta u_2 - \delta u_1}{u_1 - \frac{400}{401}u_1} = \frac{\delta u_2 - \delta u_1}{u_1} \left(1 - \frac{400}{401}\right) = \\ \hspace{15em} = 80.2 (\delta u_2 - \delta u_1) \\ \text{se } \delta u_1 > \delta u_2, n_2 = n_1 + 1 \Rightarrow D = n_1 u_1 + \delta u_1 = (n_1 + 1)u_2 + \delta u_2 \Rightarrow n_1 = \frac{\delta u_2 - \delta u_1}{u_1 - u_2} + \frac{u_2}{u_1 - u_2} = 80.2 (\delta u_2 - \delta u_1) + 400 \end{array} \right.$$



# Medição de distâncias

---

Suponha-se que  $\delta u_1 = 2.263 \text{ m}$  e que  $\delta u_3 = 4.168 \text{ m}$ , de tal forma que  $\delta u_3 - \delta u_1 = 1.905 \text{ m}$ ; assim,  $n_1 = 4.2 \times 1.905 = 8.001 \approx 8$ , sendo a distância dada por  $D = n_1 u_1 + \delta u_1 = (8 \times 5.000) + 2.263 = 42.263 \text{ m}$  ou por  $D = n_3 u_3 + \delta u_3 = (8 \times 4.761905) + 4.168 = 42.263 \text{ m}$ . O valor da distância pode ainda obter-se de  $D = 4.2 (\delta u_3 - \delta u_1) \times 5 + \delta u_1 = 21 \times 1.905 + 2.263 = 42.268 \text{ m}$  ou, de forma idêntica, de  $D = 4.2 (\delta u_3 - \delta u_1) \times 4.761905 + \delta u_3 = 20.000001 \times 1.905 + 4.168 = 42.268 \text{ m}$ . Esta diferença no cálculo da distância deve-se à exactidão limitada do valor  $(\delta u_3 - \delta u_1)$ , que deveria ser obtido a menos de  $5 \times 10^{-5} \text{ m}$  para se obter 1 mm na exactidão da distância.

De forma idêntica, sendo  $\delta u_2 = 4.857 \text{ m}$ ,  $\delta u_2 - \delta u_1 = 2.594 \text{ m}$ , pelo que  $n = 80.2 \times 2.594 = 208.03 \approx 208$ , tendo-se então

$$D = 208 \times 5.000 + 2.263 = 1042.263 \text{ m}$$

$$D = 208 \times 4.987531 + 4.857 = 1042.263 \text{ m}$$

$$D = 401 \times 2.594 + 2.263 = 1042.457 \text{ m}$$

$$D = 400 \times 2.594 + 4.857 = 1042.457 \text{ m}$$

# Medição de distâncias

---

Como no caso anterior, a diferença  $\delta u_2 - \delta u_1$  não é suficientemente exacta, de forma a evitar resultados inconsistentes no cálculo da distância, devendo  $\delta u_2 - \delta u_1$  ser dado a menos de  $2.5 \times 10^{-6}$  m para se obter 1 mm de exactidão em D.

Para ultrapassar estas dificuldades e simplificar o cálculo, é recomendado o seguinte sistema: pondo  $\delta u_2 - \delta u_1 = L_2 - L_1 = A$  e  $\delta u_3 - \delta u_1 = L_3 - L_1 = B$ , sejam E o maior múltiplo de 100 m contido da distância D e F o maior múltiplo de 5 m contido em  $D - 100 \times E$ , de tal forma que  $F = 21B$  a menos de 5 m e  $E = 400 - 21B$  a menos de 100 m. Então:

$$D' = (E + F) + L_1$$

$$D'' = 400 (E + F) / 401 + L_2 = (E + F) + L_2 - (E + F) / 401$$

$$D''' = E + 20 F / 21 + L_3 = (E + F) + L_3 - F / 21$$

$$D = (D' + D'' + D''') / 3$$

No exemplo anterior,  $F = 21 \times 1.905 = 40.005 \approx 40$ ,  $E = 400 \times 2.594 = 1037.6 \approx 1000$ ,  $D' = 1040 + 2.263 = 1042.263$  m,  $D'' = 1040 + 4.857 - 2.593 = 1042.264$  m,  $D''' = 1040 + 4.168 - 1.905 = 1042.263$  m,  $D = 1040 + (0.263 + 0.264 + 0.263) / 3 = 1042.263$  m.

# Medição de distâncias

---



Geodimetro AGA modelo 6 (1966)



Telurômetro MRA-2 (1956), distanciômetro de ondas radio-eléctricas

# Medição de distâncias

---



# Medição de distâncias

---

**Exemplo:** Hewlett-Packard HP388 B: este aparelho utiliza um total de 4 unidades de comprimento, variando de 10 m até 10 km. Os algarismos sublinhados são os que são sucessivamente determinados em cada passo. O passo 1 designa-se medição fina da distância e os restantes medições grosseiras da distância. O alcance é igual a 10 km.

Passo	Leitura	Unidade de comprimento	Fracção
1	$\frac{\Delta\Phi_1}{2\pi} = 0.825$	$U_1 = 10 \text{ m}$	$L_1 = \frac{\Delta\Phi_1}{2\pi} U_1 = \underline{8.25} \text{ m}$
2	$\frac{\Delta\Phi_2}{2\pi} = 0.382$	$U_2 = 100 \text{ m}$	$L_2 = \frac{\Delta\Phi_2}{2\pi} U_2 = \underline{38.2} \text{ m}$
3	$\frac{\Delta\Phi_3}{2\pi} = 0.433$	$U_3 = 1000 \text{ m}$	$L_3 = \frac{\Delta\Phi_3}{2\pi} U_3 = \underline{433} \text{ m}$
4	$\frac{\Delta\Phi_4}{2\pi} = 0.244$	$U_4 = 10000 \text{ m}$	$L_4 = \frac{\Delta\Phi_4}{2\pi} U_4 = \underline{2440} \text{ m}$

$$d = 2438.25 \text{ m}$$

# Medição de distâncias

---

**Exemplo:** Kern DM 500/DM 501/DM 502: esta série de aparelhos utiliza apenas 2 unidades de comprimento, 10 m e 1000 m. O alcance é igual a 1 km. Os aparelhos mais recentes da série (DM 503/DM 504) utilizam uma terceira frequência de modulação para resolver múltiplos de 1000 m.

Passo	Leitura	Unidade de comprimento	Fracção
1	$\frac{\Delta\Phi_1}{2\pi} = 0.8253$	$U_1 = 10 \text{ m}$	$L_1 = \frac{\Delta\Phi_1}{2\pi} U_1 = \underline{8.253 \text{ m}}$
2	$\frac{\Delta\Phi_2}{2\pi} = 0.4384$	$U_2 = 1000 \text{ m}$	$L_2 = \frac{\Delta\Phi_2}{2\pi} U_2 = \underline{438.400 \text{ m}}$

$$d = 438.253 \text{ m}$$



# Medição de distâncias

**Exemplo:** Nikon DTM-1/NTD-3: esta série de aparelhos não utiliza unidades de comprimento relacionadas por factores de 10, mas unidades próximas umas das outras:

$$f_1 = 14.973 \text{ MHz} \Rightarrow U_1 = \frac{c_0}{2n_{\text{ref}}} = 10.00000 \text{ m},$$

$$f_2 = 14.935 \text{ MHz} \Rightarrow U_2 = \frac{400}{399} U_1 = 10.02508 \text{ m},$$

$$f_3 = 14.224 \text{ MHz} \Rightarrow U_3 = \frac{20}{19} U_1 = 10.52678 \text{ m}.$$

Subtraindo da frequência mais baixa as restantes, obtém-se:  $f_1 - f_2 = 0.038 \text{ MHz} \Rightarrow U_4 = 4000 \text{ m}$ ,  
 $f_1 - f_3 = 0.749 \text{ MHz} \Rightarrow U_5 = 200 \text{ m}$ . A distância calculada a partir de uma medição fina e duas medições grosseiras pode ser dada como:

$$d = 4000 \text{ m}(\ell_1 - \ell_2) + \text{múltiplos de } 4000 \text{ m}$$

$$d = 200 \text{ m}(\ell_1 - \ell_3) + \text{múltiplos de } 200 \text{ m}$$

$$d = 10.00000 \text{ m}(\ell_1) + \text{múltiplos de } 10 \text{ m}$$

onde  $\ell_i = \frac{L_i}{U_i} = \frac{\Delta\Phi_i}{2\pi} \in [0,1] = \text{fases normalizadas (somar } 1.0 \text{ se } \ell_1 - \ell_i \text{ negativo)}$ .

Passo	Leitura	Leitura composta	Unidade de comprimento	Fracção
1	$\frac{\Delta\Phi_1}{2\pi} = 0.3658$	$\ell_1 = 0.3658$	$U_1 = 10 \text{ m}$	$L_1 = \frac{\Delta\Phi_1}{2\pi} U_1 = \underline{3.658 \text{ m}}$
2	$\frac{\Delta\Phi_2}{2\pi} = 0.90964$	$\ell_1 - \ell_3 = 0.3658 - 0.2399 = 0.1259$	$U_2 = 200 \text{ m}$	$L_2 = \frac{\Delta\Phi_2}{2\pi} U_2 = \underline{25.180 \text{ m}}$
3	$\frac{\Delta\Phi_3}{2\pi} = 0.23994$	$\ell_1 - \ell_2 = 0.3658 - 0.9096 + 1.0 = 0.4562$	$U_3 = 4000 \text{ m}$	$L_3 = \frac{\Delta\Phi_3}{2\pi} U_3 = \underline{1824.800 \text{ m}}$

$$d = 1823.658 \text{ m}$$

# Medição de distâncias

---

Nalguns distanciômetros, a frequência de modulação pode ser alterada através de pequenos incrementos, o que permite que a distância seja medida ajustando a frequência de forma a anular a diferença de fase entre o sinal emitido e o sinal recebido: suponha-se que se seleciona a frequência de forma a que a diferença de fase entre os sinais emitido e recebido seja nula, tendo-se  $d/\lambda_1=m$ , com  $m$  inteiro desconhecido e  $d$  a distância a determinar; se a frequência for ligeiramente alterada, a diferença de fase deixará de ser igual a zero até voltar a anular-se, tendo-se para esta frequência  $d/\lambda_2=m+1$ ; se se tiver a certeza que  $\lambda_1$  e  $\lambda_2$  correspondem exactamente à diferença de um ciclo, então  $d= \lambda_1 \lambda_2 / (\lambda_1 - \lambda_2)$ .



# Medição de distâncias

---

**Exemplo:** Kern Mekometer ME 5000: este aparelho, em vez de utilizar frequências de modulação fixas e de medir diferenças de fase, utiliza quatro frequências de modulação que são ajustadas, num dado intervalo, até os sinais emitidos e recebidos estarem em fase, determinando então o aparelho cada uma dessas frequências (o passo de variação das frequências é de 10 MHz/61824=161.749482 Hz, sendo as frequências medidas múltiplas deste valor). Tem-se então, para cada uma das frequências:  $d_0 = m_0 U_0$ ,  $d_1 = m_1 U_1$ ,  $d_2 = m_2 U_2$ ,  $d_3 = m_3 U_3$ , onde  $U_i = \frac{\lambda_i}{2} = \frac{c}{2f_i}$  e  $m_i$  são múltiplos das unidades de comprimento  $U_i$  (ambiguidades). Iniciando o procedimento com a frequência mais baixa, detecta-se a diferença de fase mínima (sinais em fase) e regista-se a frequência  $f_0$  correspondente; repetindo o processo com a frequência seguinte, regista-se a frequência  $f_1$  correspondente ao mínimo de fase seguinte, de tal forma que  $m_1 = m_0 + 1$  e portanto  $m_0 = \frac{2df_0}{c}$ ,  $m_1 = \frac{2df_1}{c}$ , donde  $\frac{2df_1}{c} = 1 + \frac{2df_0}{c}$  ou, finalmente,  $d = \frac{c}{2(f_1 - f_0)}$ ; utilizando este resultado,  $m_0 = \frac{f_0}{(f_1 - f_0)}$ .

Devido ao rigor limitado de  $(f_1 - f_0)$ , a expressão anterior não pode ser utilizada directamente; de  $m_2 = \frac{d_2}{U_2} = \frac{2df_2}{c} = m_0 + k_2$ , tem-se  $k_2 = \frac{2d(f_2 - f_0)}{c} = \frac{(f_2 - f_0)}{(f_1 - f_0)}$ , arredondado ao inteiro mais próximo; daqui tem-se que  $d = \frac{k_2 c}{2(f_2 - f_0)}$  e  $m_0 = \frac{k_2 f_0}{(f_2 - f_0)}$ , arredondado ao inteiro mais próximo. De forma semelhante,  $m_3$  pode ser calculado a partir de  $m_0 + k_3$  com  $k_3 = \frac{(f_3 - f_0)}{(f_1 - f_0)}$ , arredondado ao inteiro mais próximo. As distâncias podem ser calculadas a partir das três equações seguintes:

# Medição de distâncias

---

$$d_0 = \frac{c}{2f_0} \text{INT} \left( \frac{k_2 f_0}{f_2 - f_0} \right)$$

$$d_2 = \frac{c}{2f_2} \text{INT} \left( \frac{k_2 f_0}{f_2 - f_0} + k_2 \right)$$

$$d_3 = \frac{c}{2f_3} \text{INT} \left( \frac{k_2 f_0}{f_2 - f_0} + k_3 \right)$$

com  $c = c_0 / n$ ,  $c_0 = 299792458 \text{ m/s}$ ,  $n = 1.000284514844$ . Sendo  $f_0 = 474005888 \text{ Hz}$ ,  $f_1 = 474049075 \text{ Hz}$ ,  $f_2 = 485014234 \text{ Hz}$ ,  $f_3 = 479488548 \text{ Hz}$ , tem-se:

$$k_2 = \frac{f_2 - f_0}{f_1 - f_0} = \frac{11.008346}{0.043187} = 254.9 \rightarrow \underline{255}$$

$$m_0 = \frac{k_2 f_0}{f_2 - f_0} = \frac{474.005888}{11.008346} 255 = 10979.9 \rightarrow \underline{10980}$$

$$k_3 = \frac{f_3 - f_0}{f_1 - f_0} = \frac{5.482660}{0.043187} = 126.95 \rightarrow \underline{127}$$

$$d_0 = m_0 \frac{c}{2f_0} = 10980 \frac{298707187.1}{2 \times 474005888} = \underline{3471.2490 \text{ m}}$$

$$d_2 = (m_0 + k_2) \frac{c}{2f_2} = 11235 \frac{299707187.1}{2 \times 485014234} = \underline{3471.2489 \text{ m}}$$

$$d_3 = (m_0 + k_3) \frac{c}{2f_3} = 111075 \frac{299707187.1}{2 \times 479488548} = \underline{3471.2484 \text{ m}}$$

apresentando o aparelho o valor médio das distâncias obtidas.

# Medição de distâncias

**Exemplo:** utilizando os dados indicados na tabela, calcule a distância entre o distanciômetro e o alvo.

	$\lambda$	$\Delta\Phi/2\pi$
1	20 km	0.59
2	1 km	0.79
3	200 m	0.93
4	10 m	0.54
5	0.5 m	0.70

i) O alcance é dado por  $\frac{\lambda_1}{2} = 10 \text{ km}$

ii)  $2d = \Phi_1 \lambda_1 = (m_1 + \frac{\Delta\Phi_1}{2\pi}) \lambda_1 = \frac{\Delta\Phi_1}{2\pi} \lambda_1 = 0.59 \times 20000 = 11800 \text{ m} \pm 200 \text{ m}$ , pois  $m_1 = 0$

ii)  $2d = \Phi_2 \lambda_2 = \Phi_1 \lambda_1 \Leftrightarrow (m_2 + \frac{\Delta\Phi_2}{2\pi}) \lambda_2 = (m_1 + \frac{\Delta\Phi_1}{2\pi}) \lambda_1 \Leftrightarrow m_2 + \frac{\Delta\Phi_2}{2\pi} = \frac{\lambda_1}{\lambda_2} \frac{\Delta\Phi_1}{2\pi} \Leftrightarrow m_2 = 20 \times 0.59 - 0.79 = 11$

$$\Phi_2 = m_2 + \frac{\Delta\Phi_2}{2\pi} = 11.79$$

$$2d = \Phi_2 \lambda_2 = 11.79 \times 1000 = 11790 \text{ m} \pm 10 \text{ m}$$

iii)  $2d = \Phi_3 \lambda_3 = \Phi_2 \lambda_2 \Leftrightarrow (m_3 + \frac{\Delta\Phi_3}{2\pi}) \lambda_3 = (m_2 + \frac{\Delta\Phi_2}{2\pi}) \lambda_2 \Leftrightarrow m_3 + \frac{\Delta\Phi_3}{2\pi} = \frac{\lambda_2}{\lambda_3} (m_2 + \frac{\Delta\Phi_2}{2\pi}) \Leftrightarrow m_3 = 5 \times 11.79 - 0.93 = 58$

$$\Phi_3 = m_3 + \frac{\Delta\Phi_3}{2\pi} = 58.93$$

$$2d = \Phi_3 \lambda_3 = 58.93 \times 200 = 11786 \text{ m} \pm 2 \text{ m}$$

# Medição de distâncias

$$\text{iv) } 2d = \Phi_4 \lambda_4 = \Phi_3 \lambda_3 \Leftrightarrow \left(m_4 + \frac{\Delta\Phi_4}{2\pi}\right) \lambda_4 = \left(m_3 + \frac{\Delta\Phi_3}{2\pi}\right) \lambda_3 \Leftrightarrow m_4 + \frac{\Delta\Phi_4}{2\pi} = \frac{\lambda_3}{\lambda_4} \left(m_3 + \frac{\Delta\Phi_3}{2\pi}\right) \Leftrightarrow m_4 = 20 \times 58.93 - 0.54 = 1178$$

$$\Phi_4 = N_4 + \frac{\Delta\Phi_4}{2\pi} = 1178.54$$

$$2d = \Phi_4 \lambda_4 = 1178.54 \times 10 = 11785.4 \text{ m} \pm 0.1 \text{ m}$$

$$\text{v) } 2d = \Phi_5 \lambda_5 = \Phi_4 \lambda_4 \Leftrightarrow \left(m_5 + \frac{\Delta\Phi_5}{2\pi}\right) \lambda_5 = \left(m_4 + \frac{\Delta\Phi_4}{2\pi}\right) \lambda_4 \Leftrightarrow m_5 + \frac{\Delta\Phi_5}{2\pi} = \frac{\lambda_4}{\lambda_5} \left(m_4 + \frac{\Delta\Phi_4}{2\pi}\right) \Leftrightarrow m_5 = 20 \times 11785.4 - 0.70 = 23570$$

$$\Phi_5 = m_5 + \frac{\Delta\Phi_5}{2\pi} = 23570.70$$

$$2d = \Phi_5 \lambda_5 = 23570.70 \times 0.5 = 11785.350 \text{ m} \pm 0.005 \text{ m}$$

	$\lambda$	$\Delta\Phi/2\pi$	m	$\Phi$	2d
1	20 km	0.59	0	0.59	11800±200 m
2	1 km	0.79	11	11.79	11790±10 m
3	200 m	0.93	58	58.93	11786±2 m
4	10 m	0.54	1178	1178.54	11785.4±0.1 m
5	0.5 m	0.70	23570	23570.70	11785.350±0.005 m

$$d = 5892.675 \text{ m}$$



# Medição de distâncias

**Exemplo:** supondo que são utilizados os comprimentos de onda  $\lambda_1=10$  m,  $\lambda_2=100$  m,  $\lambda_3=1000$  m, qual é o valor da distância  $d$ ?

$\lambda$ (m)	$\Delta \Phi$
10	101°
100	190°
1000	91°

Supondo que o distanciômetro mede as diferenças de fase com resolução de 3 casas decimais, tem-se:

i) O alcance do distanciômetro é dado por  $\frac{\lambda_1}{2} = \frac{1000}{2} = 500$  m

ii)  $2d = \Phi_1 \lambda_1 = (m_1 + \frac{\Delta \Phi_1}{2\pi}) \lambda_1 = \frac{\Delta \Phi_1}{2\pi} \lambda_1 = \frac{101}{360} \times 1000 = 0.281 \times 1000 = 281 \pm 10$  m, pois  $N_1 = 0$

iii)  $2d = \Phi_2 \lambda_2 = \Phi_1 \lambda_1 \Leftrightarrow (m_2 + \frac{\Delta \Phi_2}{2\pi}) = (m_1 + \frac{\Delta \Phi_1}{2\pi}) \frac{\lambda_1}{\lambda_2} \Leftrightarrow m_2 = 0.281 \frac{1000}{100} - \frac{190}{360} = 2.81 - 0.528 = 2$

$$\Phi_2 = m_2 + \frac{\Delta \Phi_2}{2\pi} = 2.528, \quad 2d = \Phi_2 \lambda_2 = 2.528 \times 100 = 252.8 \pm 1$$

iii)  $2d = \Phi_3 \lambda_3 = \Phi_2 \lambda_2 \Leftrightarrow (m_3 + \frac{\Delta \Phi_3}{2\pi}) = (m_2 + \frac{\Delta \Phi_2}{2\pi}) \frac{\lambda_2}{\lambda_3} \Leftrightarrow m_3 = 2.528 \frac{100}{10} - \frac{91}{360} = 25.28 - 0.253 = 25$

$$\Phi_3 = m_3 + \frac{\Delta \Phi_3}{2\pi} = 25.253, \quad 2d = \Phi_3 \lambda_3 = 25.253 \times 10 = 252.53 \pm 0.1$$

	$\lambda$ (m)	$\Delta \Phi$	$\Delta \Phi / 2\pi$	m	$\Phi$	2d
3	10	101°	0.281	0	0.281	281±10 m
2	100	190°	0.528	2	2.528	252.8±1 m
1	1000	91°	0.253	25	25.253	252.53±0.1 m

$$d=126.265 \text{ m}$$

# Medição de distâncias

**Exemplo:** calcule a distância  $d$  a partir dos dados da tabela seguinte, obtidos com um teodolito para aplicações geodésicas:

$f_1 = 10 \text{ MHz}$	$\lambda_1 = 29.979 \text{ m}$	$\Delta \Phi_1 / 2\pi = 0.384$
$f_2 = 9 \text{ MHz}$	$\lambda_2 = 33.310 \text{ m}$	$\Delta \Phi_2 / 2\pi = 0.845$
$f_3 = 9.9 \text{ MHz}$	$\lambda_3 = 30.282 \text{ m}$	$\Delta \Phi_3 / 2\pi = 0.630$
$f_4 = 9.99 \text{ MHz}$	$\lambda_4 = 30.009 \text{ m}$	$\Delta \Phi_4 / 2\pi = 0.209$

$$\Phi_1 - \Phi_2 = \left(m_1 - \frac{\Delta \Phi_1}{2\pi}\right) - \left(m_2 - \frac{\Delta \Phi_2}{2\pi}\right) = (m_1 - m_2) + \left(\frac{\Delta \Phi_1}{2\pi} - \frac{\Delta \Phi_2}{2\pi}\right) = (m_1 - m_2) + (0.384 - 0.845) = ((m_1 - 1 - m_2) + 0.539)$$

$$\Phi_1 - \Phi_3 = \left(m_1 - \frac{\Delta \Phi_1}{2\pi}\right) - \left(m_3 - \frac{\Delta \Phi_3}{2\pi}\right) = (m_1 - m_3) + \left(\frac{\Delta \Phi_1}{2\pi} - \frac{\Delta \Phi_3}{2\pi}\right) = (m_1 - m_3) + (0.384 - 0.630) = ((m_1 - 1 - m_3) + 0.754)$$

$$\Phi_1 - \Phi_4 = \left(m_1 - \frac{\Delta \Phi_1}{2\pi}\right) - \left(m_4 - \frac{\Delta \Phi_4}{2\pi}\right) = (m_1 - m_4) + \left(\frac{\Delta \Phi_1}{2\pi} - \frac{\Delta \Phi_4}{2\pi}\right) = (m_1 - m_4) + (0.384 - 0.209) = ((m_1 - m_4) + 0.175)$$

Reconstitui-se desta forma a ambiguidade  $m_1 = 175$ ; o algarismo dos milhares corresponde a 15 km, pelo que não há dificuldade em determiná-lo. Supondo  $m_1 = 2175$ ,  $\Phi_1 = 2175.384$ ,  $d_1 = 32630.760 \text{ m}$ .

# Medição de distâncias

No vácuo, a velocidade de propagação das ondas electromagnéticas é constante para todos os comprimentos de onda. No ar, o índice de refração  $n$  depende de diversos factores: composição, temperatura, pressão e humidade, relacionados através da equação de Cauchy  $n = A + B/\lambda^2 + C/\lambda^4$ , onde  $A$ ,  $B$  e  $C$  são constantes para umas dadas condições atmosféricas. Para condições standard de ar seco a  $0^\circ \text{C}$  de temperatura, 760 mm Hg (1013.25 mbars) de pressão e com 0.03%  $\text{CO}_2$ , o índice de refração tem o valor  $n_s = 1 + (287.604 + 1.6288/\lambda^2 + 0.0136/\lambda^4)10^{-6}$ , onde  $\lambda$  é dado em  $\mu\text{m} = 10^{-6}\text{m}$ . Atendendo ao processo de modulação, no qual a onda modulada (que não é sinusoidal) é sobreposta à onda portadora, é necessário considerar o índice de refração de grupo,  $n_g = A + 3B/\lambda^2 + 5C/\lambda^4$ , de tal forma que  $n_{gs} = 1 + (287.604 + 4.88/\lambda^2 + 0.0680/\lambda^4)10^{-6}$ . O índice de refração para condições quaisquer é então dado por

$$n_{gt} = 1 + \frac{273.2(n_{gs} - 1)P}{760(273.2 + t)} - \frac{15.02E \times 10^{-6}}{273.2 + t} = 1 + 0.359474(n_{gs} - 1)\frac{P}{T} - \frac{15.02E \times 10^{-6}}{T}$$

onde  $P$  é a pressão atmosférica (mm HG),  $T=273+t$  (K) é a temperatura,  $E$  é a pressão do vapor de água (mm Hg) =  $e' - (c/755)p(t - t_w)$ , em que  $e'$  é a pressão de saturação do vapor de água,  $t$  e  $t_w$  são as temperaturas seca e húmida e  $c$  é uma constante.

Exemplo: sendo o índice de refração standard (padrão) para a luz visível a  $0^\circ \text{C}$ , 760 mm Hg, e 0.03% de  $\text{CO}_2$  igual a 1.0003045, calcule o índice de refração a  $25^\circ \text{C}$  e 730 mm Hg (a pressão de saturação do vapor de água a  $25^\circ \text{C}$  é igual a 23.7 mm Hg).

$$n_{gt} = 1 + 0.359474(n_{gs} - 1)\frac{P}{T} - \frac{15.02 \times 10^{-6}}{T} = 1 + 0.359474 \times 3.045 \times 10^{-4} \times \frac{730}{298} - \frac{15.02 \times 23.7 \times 10^{-6}}{298} = 1.0002669$$

# Medição de distâncias

---

O efeito em n de diferentes condições atmosféricas pode resumir-se no quadro seguinte:

		Luz visível	Micro-ondas
Temperatura	+1° C	-1.00 ppm	-1.25 ppm
Pressão atmosférica	+1 mm Hg	+0.40 ppm	+0.40 ppm
Pressão do vapor de água	+1 mm Hg	-0.05 ppm	+6.60 ppm

A influência atmosférica pode ser aplicada directamente na distância. Apresenta-se assim a correcção meteorológica para uma distância utilizando o formulário apresentado no manual da estação total TC2002 e a correcção para a mesma distância utilizando o ábaco:

$$\Delta D_1 = 281.8 - \left[ \frac{0.29065 P}{1 + \alpha t} - \frac{4.126 \times 10^{-4} h}{1 + \alpha t} \times 10^x \right], \quad x = \frac{7.5 t}{237.3 + t} + 0.7857$$

em que  $\Delta D_1$  = correcção atmosférica em ppm, P = pressão atmosférica (mbar), t = temperatura ambiente (°C), h = humidade relativa (%),  $\alpha = 1/273,16$ .



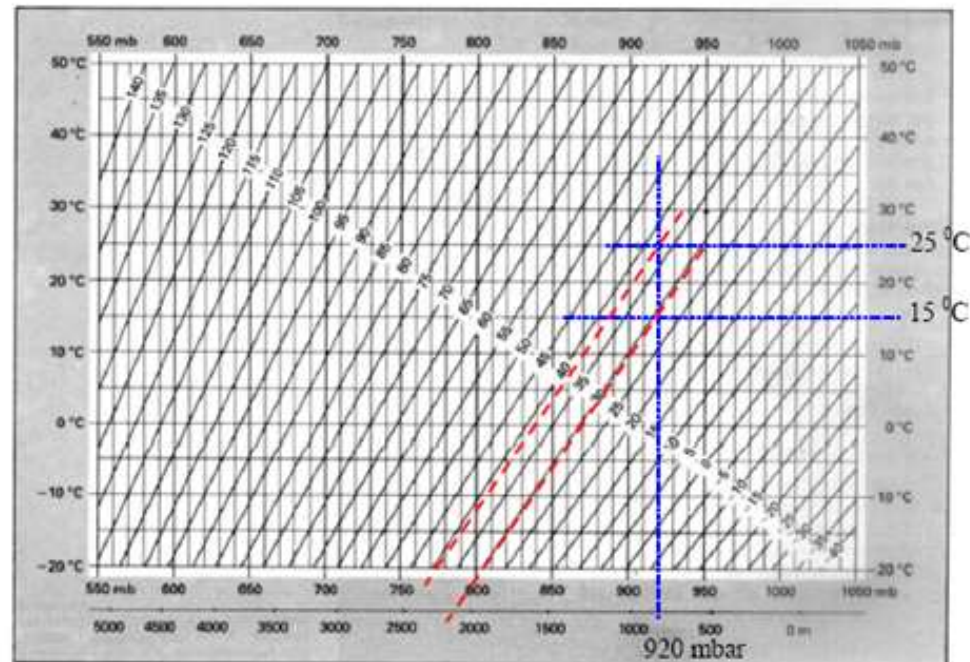
# Medição de distâncias

Exemplo: nas condições seguintes, calcular a correção a aplicar à distância medida: temperatura (t) = 25.0° C, pressão atmosférica (P) = 920.0 mbar, humidade relativa (h) = 56 %.

$$x = ((7.5 \times 25.0) / (237.3 + 25.0)) + 0.7857 = 1.5005$$

$$\Delta D_1 = 281.8 - \left[ \frac{0.29065 \times 920.0}{1 + 0.00421 \times 25.0} - \frac{4.126 \times 10^{-4} \times 56}{1 + 0.00421 \times 25.0} \times 10^{1.5005} \right] = 281.8 - (244.9821 - 0.67022) = 37.48 \text{ ppm}$$

Utilizando os mesmos valores para a temperatura e a pressão atmosférica, obtém-se o valor da correção utilizando o ábaco:



Correção 37,0 ppm

# Medição de distâncias

---

Os construtores de equipamentos de EDM especificam a respectiva precisão como se segue:

- 1) o desvio padrão da medição (por exemplo:  $\pm 5$  mm)
- 2) um erro proporcional à distância D, devido a variações na frequência de operação e a efeitos meteorológicos (por exemplo:  $\pm 2$  ppm ou  $\pm 2 \times 10^{-6} D$ )

Classes de distanciômetros	Desvio padrão, Precisão linear
1- precisão baixa	$\pm ( 10\text{mm} + 10 \text{ ppm } \times D )$
2- precisão média	$\pm ( 5\text{mm} + 5 \text{ ppm } \times D )$
3- precisão alta	$\pm ( 3\text{mm} + 2 \text{ ppm } \times D )$

# Medição de distâncias

## TECHNICAL DATA



	DI1000	DI55	DI2000	DI3000 <sup>(1)</sup>
<b>Standard deviation</b>	5mm+5ppm	3mm+2ppm	1mm+1ppm	3to 5mm+1ppm
<b>Range*</b>				
with 1prism	800m/1000m	2.5km/3.5km	2.0km/2.5km	6km/9km
with 3prisms	1200m/1600m	3.5km/5.0km	2.5km/3.5km	7km/11km
with 11prisms	—	5.0km/7.0km	4.0km/5.5km	9km/14km
<b>Time needed</b>				
Standard measurement	5s	4s	4s	3.5s
Tracking update	0.3s	1s	0.5s	0.3s
Rapid measurement	—	—	2s	0.8s
<b>Resolution</b>	1mm/0.01ft	1mm/0.01ft	1mm/0.01ft or 0.1mm/0.001ft	1mm/0.01ft or 0.1mm/0.001ft
<b>Recommended combinations with Wild theodolites</b>				
electronic	T1000	T1600, T2002	T2002, T1600	T1600, T2002
optical	T1, T16	T2	T2	T2
<b>Further combinations</b>				
electronic	T1600, T2002	T1000, T3000	T1000, T3000	T1000, T3000
optical	T2, R.D.S., T0	T1, T16	T1, T16,	T1, T16, yoke
<b>Tilting range**</b>				
on theodolite	-70gon to zenith	-70gon to zenith	-70gon to zenith	±53gon
in yoke, or with optional counterweight	—	—	—	-70gon to zenith
<b>Displayed values</b>	↙	↙	↙	↙, ↘, ↗, ↖, ↕, arithmetic mean, standard deviation
with optional keyboard GTSS	↙, ↘, ↗, ↖, ΔE, ΔN, Δ↙, Δ↘	↙, ↘, ↗, ↖, ΔE, ΔN, Δ↙, Δ↘	↙, ↘, ↗, ↖, ΔE, ΔN, Δ↙, Δ↘	
<b>Scale correction (ppm)</b>				
Range	-150 to +150	-500 to +500	-500 to +500	-999 to +999
Step	1ppm	1ppm	1ppm	1ppm
<b>Power supply 12V</b>				
Mini battery 0.5Ah	300	100	200	300
Small battery 2Ah	1200	400	800	1200
Large battery 7Ah	4200	1500	2800	4200
<b>Weights</b>				
EDM	0.6kg/1.3lb	1.1kg/2.4lb	0.7kg/1.5lb	1.7kg/3.7lb
Counterweight	0.5kg/1.1lb	0.8kg/1.8lb	0.5kg/1.1lb	1.5kg/3.3lb (optional)
<b>Shared characteristics:</b>				
Temperature	-20°C to +50°C			
Measurement	fully automatic			
Unambiguous	total distance always displayed			
Angular input	1°/0.1mgon			
Prism constant	Range: -99mm to +99mm in 1mm steps (DI2000: ±9.9mm/0.1mm)			

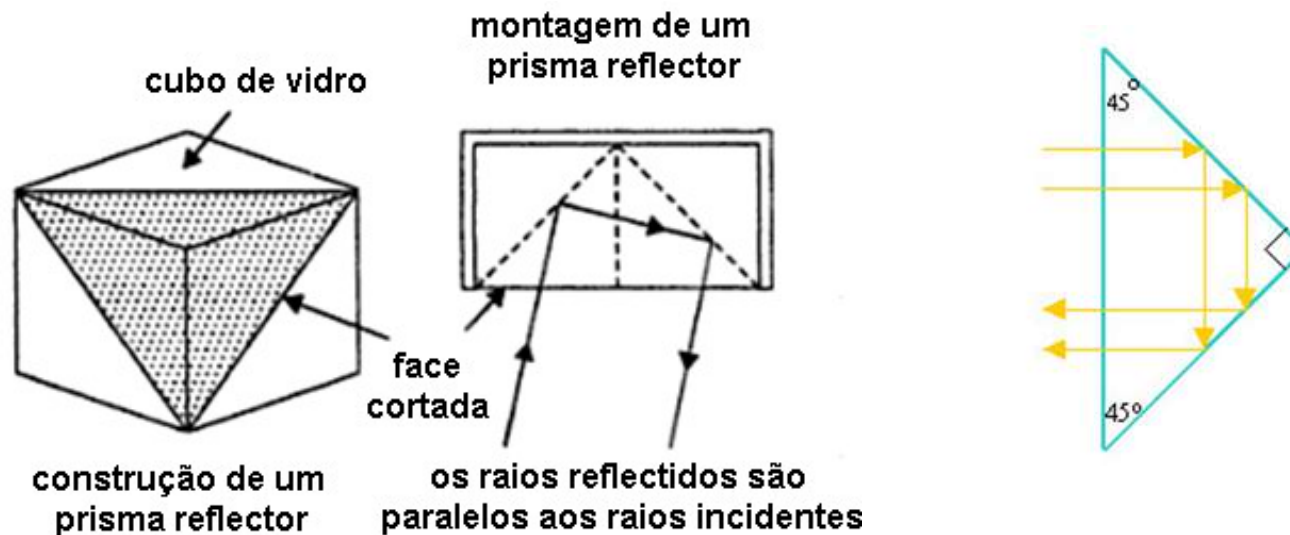
\* in medium/favourable atmospheric conditions

\*\* depending on theodolite used

(1) DIOR3002: see description, page 17

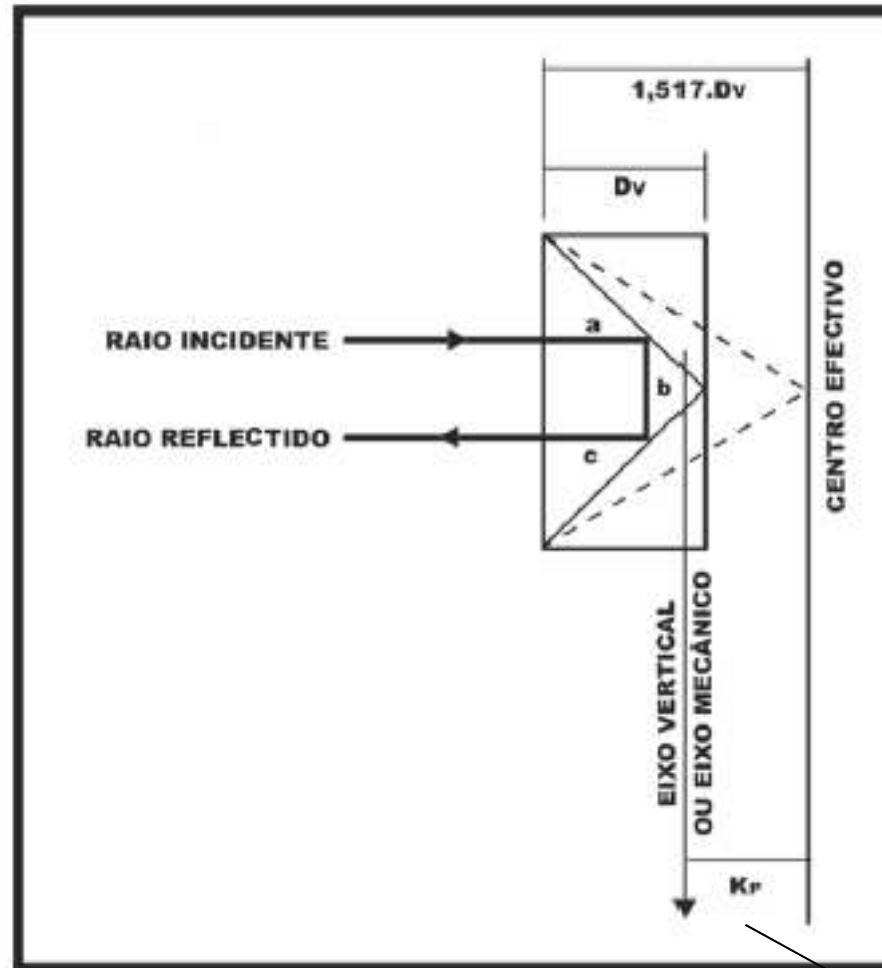
# Medição de distâncias

Os prismas são utilizados em conjunto com os aparelhos EDM para reflectir o sinal emitido. Um exemplo de um prisma está representado na figura, obtido cortando os cantos de um cubo de vidro são cortados, de tal forma que o feixe incidente é reflectido na mesma direcção (retro-reflexão).



A qualidade do prisma é determinada pela perpendicularidade das faces, devendo as respectivas superfícies ser lisas e protegidas por material adequado.

# Medição de distâncias



Como o feixe emitido se propaga a menor velocidade no vidro do que no ar, o centro efetivo do refletor está localizado atrás do prisma, não coincidindo com o centro mecânico (bastão ou suporte), produzindo um erro sistemático nas distâncias.

constante do prisma

# Medição de distâncias

---

O fabricante normalmente calibra o aparelho EDM de acordo com o prisma correspondente, de forma a não ser necessário acrescentar qualquer constante. Quando se utilizam acessórios de outros fabricantes pode ser necessário configurar a constante do prisma no aparelho.

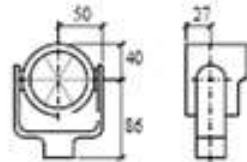
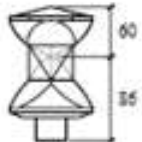
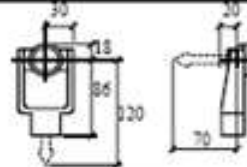

Coefficiente do prisma: a devolução do sinal de medida, emitido pelo EDM pode ser feita de duas maneiras: reflexão total (por prismas) e reflexão difusa (sem prismas). A reflexão total é utilizada em prismas para produzir o desvio dos feixes de luz em  $180^\circ$ , logo um feixe incidente numa face diagonal do prisma irá, após a reflexão total, retomar numa direcção paralela ao do raio incidente. Este prisma é concebido de tal forma que qualquer feixe de luz incidente sobre as suas superfícies, retome na mesma direcção.





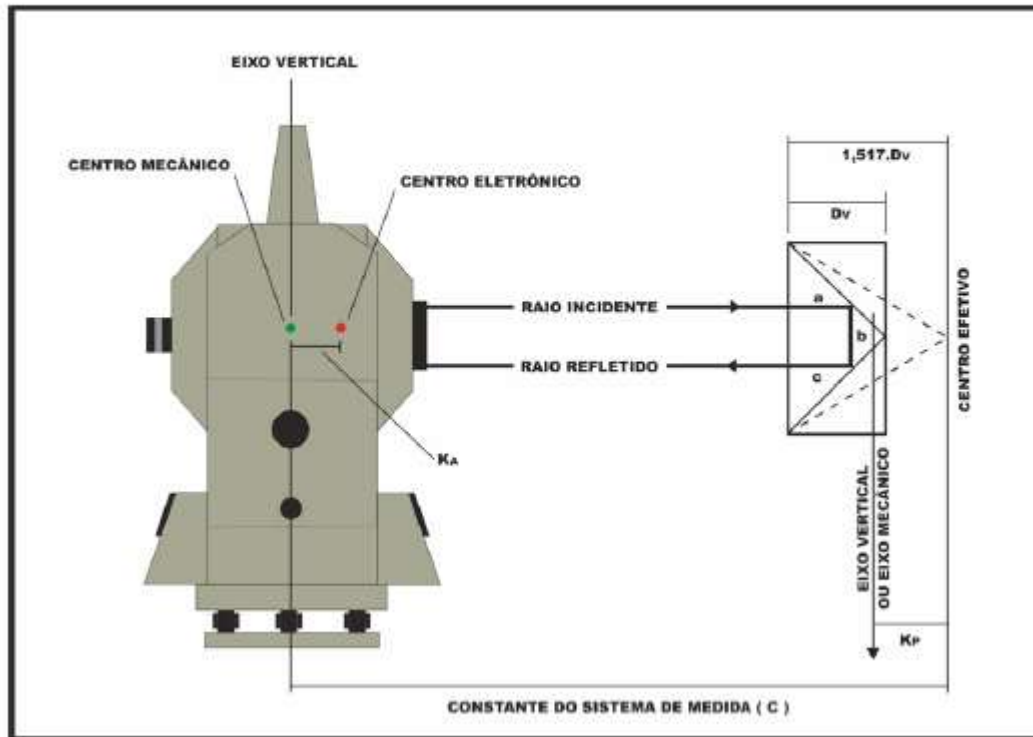
# Medição de distâncias

A utilização dos prismas nas medições electrónicas deve ser precedida da verificação da constante destes para a correção das distâncias observadas. A constante do prisma fornecida pelo construtor é resultante da constante do instrumento (normalmente zero) mais a constante do prisma, que variam com o tipo, o fabricante e o suporte do prisma.

Prismas Leica	Constantes [mm]	
Prisma padrão GPH1 + GPR1	0.0	
Prisma 360° GRZ4	+23.1	
Mini prisma GMP101/102	+17.5	
Prismas adesivos	+34.4	
USUÁRIO	--	é definido em "Cte Prisma" (-mm + 34.4; ex.: mm = 14 -> entrada = -14 + 34.4 = 20.4)
RL	+34.4	Sem prisma

# Medição de distâncias

A constante do sistema de medida é a soma da constante aditiva mais o valor da constante do prisma



O centro electrónico do distanciômetro geralmente não coincide exactamente com o centro geométrico de centragem da estação total, pelo que é necessário acrescentar (ou subtrair) à distância medida uma constante denominada “erro de zero” ou “**constante aditiva**” ( $K_A$ ). Devem-se realizar correções adicionais para reduzir a distância medida na superfície ao elipsóide ou ao plano de referência de trabalho.

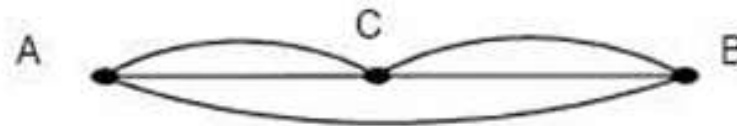


# Medição de distâncias

---

Quando se utilizam prismas que não se conhece a constante, é necessário definir o valor da correção da constante do prisma para uma marca de prisma específica. Uma vez colocado este valor, este é guardado quando o aparelho for desligado. A verificação e ajuste das constantes do instrumento devem ser efectuadas numa linha base com distância conhecida, isenta de movimentos e com sistema de centragem forçada. Se não existe tal local, estabeleça sua própria linha base de 20 m e compare os dados medidos com os do manual do instrumento. Em ambos casos, a constante do prisma, erro de colimação, correção atmosférica e a correção da refração e curvatura devem estar perfeitamente configurados. Se a linha base é usada dentro de um edifício, a diferença de temperatura pode alterar a precisão da medição. Se a diferença da distância medida em relação a linha base for superior a 5 mm, altere as constantes aplicando o seguinte procedimento:

- 1) numa linha de 100 m, estacione o instrumento nos pontos A e B e meça as distâncias AC, AB e BC.
- 2) repita o passo 1 várias vezes para calcular a constante do instrumento, dada por  $\text{Constante do instrumento} = AC + BC - AB$ .
- 3) se houver discrepância entre a constante original do instrumento e a calculada, configurar o valor da constante do instrumento.



# Medição de distâncias

---

De forma a determinar a constante de um prisma utilizado em medições de distância, foram efectuadas as seguintes observações de distância horizontal ao longo de 4 estações A, B, C, D colineares, dispostas num terreno horizontal: AB = 95.178 m, BC = 194.240 m, CD = 203.306 m, AC = 289.378 m, BD = 397.510 m, AD = 492.664 m. Considerando pesos iguais, há 6 observações, sendo 3 independentes.

Considerando os valores observados de AB, BC e CD, modificados por uma constante  $\underline{e}$  do prisma, desconhecida (em mm, a ser subtraída), tem-se:

$$\text{AB: } (95178 - \underline{e} + l_1) - (95178 - \underline{e}) = v_1$$

$$\text{BC: } (194240 - \underline{e} + l_2) - (194240 - \underline{e}) = v_2$$

$$\text{CD: } (203306 - \underline{e} + l_3) - (203306 - \underline{e}) = v_3$$

$$\text{AC: } (95178 - \underline{e} + l_1) + (194240 - \underline{e} + l_2) - (289378 - \underline{e}) = v_4$$

$$\text{BD: } (194240 - \underline{e} + l_2) + (203306 - \underline{e} + l_3) - (397510 - \underline{e}) = v_5$$

$$\text{AD: } (95178 - \underline{e} + l_1) - (194240 - \underline{e} + l_2) + (203306 - \underline{e} + l_3) - (492664 - \underline{e}) = v_6$$

# Medição de distâncias

---

Simplificando

$$l_1 = v_1$$

$$l_2 = v_2$$

$$l_3 = v_3$$

$$l_1 + l_2 - \underline{e} + 40 = v_4$$

$$l_2 + l_3 - \underline{e} + 36 = v_5$$

$$l_1 + l_2 + l_3 - 2\underline{e} + 60 = v_6$$

sistema cuja solução é  $\underline{e} = -30$  mm.

# Medição de distâncias

---

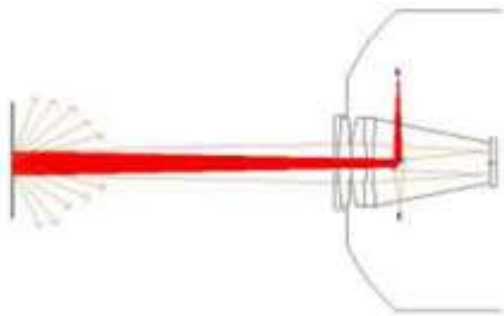
Nas operações de medição de distâncias, desde a materialização do ponto a ser medido até à leitura do mesmo, uma série de erros podem ocorrer. Dentre as principais fontes que dão origem a erros, destacam-se aquela devida à centralização e verticalização do instrumento e do prisma nos pontos, as condições ambientais, a precisão na pontaria e as condições de fabricação e manutenção do equipamento.

Os principais erros são: constante do prisma, temperatura e pressão, centragem do instrumento e do bastão, ângulo vertical, excentricidade vertical, colimação, erro de índice (constante aditiva), erro cíclico (amplitude e fase), erro de escala (variação na frequência da onda portadora do sinal de medida).

# Medição de distâncias

---

Na reflexão difusa os feixes de luz divergem de maneira proporcional com o aumento da distância em relação à fonte emissora. A medição sem prisma é utilizada em equipamentos que emitem laser, que é uma fonte de luz coerente com incidência bem localizada, permitindo que uma parte dos raios incidentes retorne ao EDM.



# Medição de distâncias

A implementação de sistemas de gestão da qualidade segundo as normas internacionais estabelecidas é, hoje em dia, uma realidade global, particularmente aplicável nas empresas utilizadoras de instrumentos topográficos (base de calibração para verificação ou determinação da rastreabilidade das medições de distância).



Base multi-pilar



## ISO 17123-4 EDM (full test procedure)



- experimental standard deviation of a single measured distance
- experimental standard deviation of zero-point correction
- zero-point correction